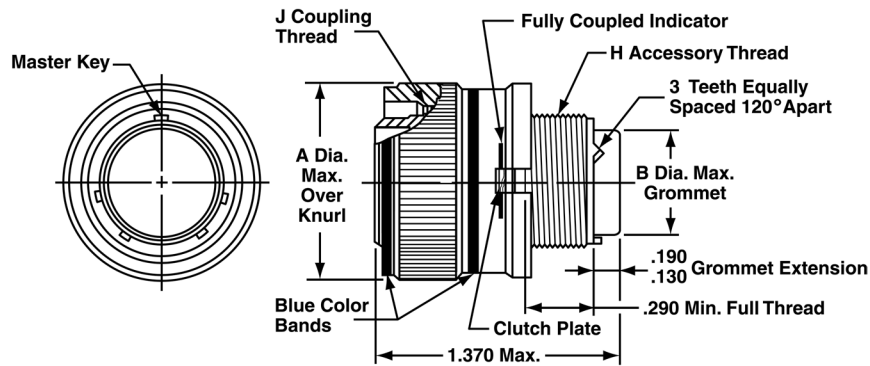


# Miniature Cylindrical MIL-C-83723, Series III Threaded Coupling M83723/95 & 96 straight plug, self-locking

Plug Shell, with Self-Locking Clutch Plate,  
Threaded Coupling

Military No. M83723/95 with socket contacts  
M83723/96 with pin contacts  
Amphenol/Matrix No. MT37



To complete order number see how to order, page 15.

Shell Size	A Dia. Max.	B Dia. Max.	H Accessory Thread Class 2A	J Coupling Thread Class 2B
8	.832	.305	.5000-20 UNEF	.5625-24 UNEF
10	.959	.405	.6250-24 UNEF	.6875-24 UNEF
12	1.097	.531	.7500-20 UNEF	.8750-20 UNEF
14	1.236	.665	.8750-20 UNEF	.9375-20 UNEF
16	1.360	.790	1.0000-20 UNEF	1.0625-18 UNEF
18	1.428	.869	1.0625-18 UNEF	1.1875-18 UNEF
20	1.586	.994	1.1875-18 UNEF	1.3125-18 UNEF
22	1.703	1.119	1.3125-18 UNEF	1.4375-18 UNEF
24	1.846	1.244	1.4375-18 UNEF	1.5625-18 UNEF
28*	2.165	1.465	1.7500-18 UNS	1.8125-18 UN

\* Shell size 28 is not a MS connector; order by proprietary part number.

# Mouser Electronics

Authorized Distributor

Click to View Pricing, Inventory, Delivery & Lifecycle Information:

## Amphenol:

[M83723/96W1624N](#) [M83723/95R1624N](#) [M83723/95W22126](#) [M83723/95R2025N](#) [M83723/95A18316](#)  
[M83723/95R1002N-LC](#) [M83723/95A10058](#) [M83723/95A1203N](#) [M83723/95A12127](#) [M83723/95A1212N](#)  
[M83723/95A1624N](#) [M83723/95G1005N](#) [M83723/95G1006N](#) [M83723/95G1407N](#) [M83723/95G1412N](#)  
[M83723/95G2212N-LC](#) [M83723/95R0803N](#) [M83723/95R1002N](#) [M83723/95R1005N](#) [M83723/95R1005N-LC](#)  
[M83723/95R1006N](#) [M83723/95R1203N](#) [M83723/95R1212N](#) [M83723/95R14077](#) [M83723/95R1814N](#)  
[M83723/95R2041N](#) [M83723/95W0803N](#) [M83723/95W1005N](#) [M83723/95W1005N-LC](#) [M83723/95W12126](#)  
[M83723/95W1212N](#) [M83723/95W1404N](#) [M83723/95W1407N](#) [M83723/95W1415N](#) [M83723/95W1610N](#)  
[M83723/95W1624N](#) [M83723/96A1212N](#) [M83723/96G2025N](#) [M83723/96G20286](#) [M83723/96G2028N](#)  
[M83723/96G2232N](#) [M83723/96R0803N](#) [M83723/96R1005N](#) [M83723/96R1212N](#) [M83723/96R1610N](#)  
[M83723/96R1624N](#) [M83723/96R2025N](#) [M83723/96R2041N](#) [M83723/96R2461N](#) [M83723/96W0803N](#)  
[M83723/96W1005N](#) [M83723/96W1006N](#) [M83723/96W1212N](#) [M83723/96W1415N](#) [M83723/96W2025N](#)  
[M83723/96W2232N](#) [M83723/95W1203N](#) [M83723/96W1404N](#) [M83723/96W2457N](#) [M83723/95R10057](#)  
[M83723/95W10058](#) [M83723/95W12127](#) [M83723/95W2232N](#) [M83723/96G18147](#) [M83723/96G1407N](#)  
[M83723/95W08036](#) [M83723/95W10056](#) [M83723/96G1412N](#) [M83723/95W2212N](#) [M83723/95A10057](#)  
[M83723/95R1404N](#) [M83723/96R22559](#) [M83723/95G08038](#) [M83723/95G08037](#) [M83723/95G08036](#)  
[M83723/95W0898N](#) [M83723/95R0898N](#) [M83723/96R2255Y](#) [M83723/96W22556-LC](#) [M83723/95G1610N](#)  
[M83723/96G2025N-LC](#) [M83723/96W2039N](#) [M83723/95G1020N](#) [M83723/95G1203N](#) [M83723/95G1212N](#)  
[M83723/95G2041N](#) [M83723/95G2255N](#) [M83723/95R1020N](#) [M83723/96G1005N](#) [M83723/96W1831N](#)  
[M83723/95R1005Y](#) [M83723/95R12037](#) [M83723/95R12037-LC](#) [M83723/95R12127](#) [M83723/95R2025N-LC](#)  
[M83723/95R2041N-LC](#) [M83723/95W12036](#) [M83723/95W1814N](#) [M83723/95G20396](#) [M83723/95G20398](#)