

# 2.54mm Pitch EL-BIT

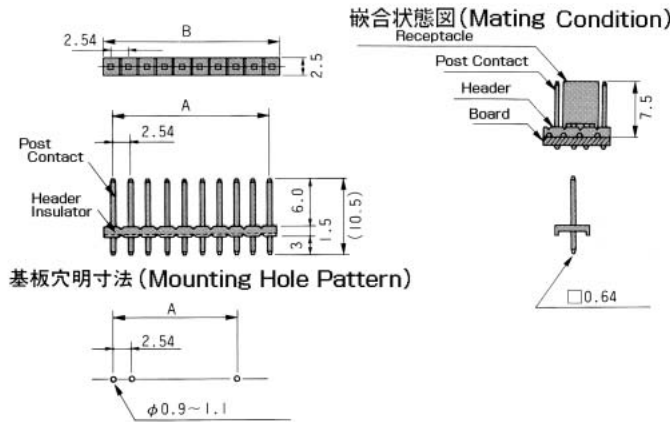
SERIES

# 8261

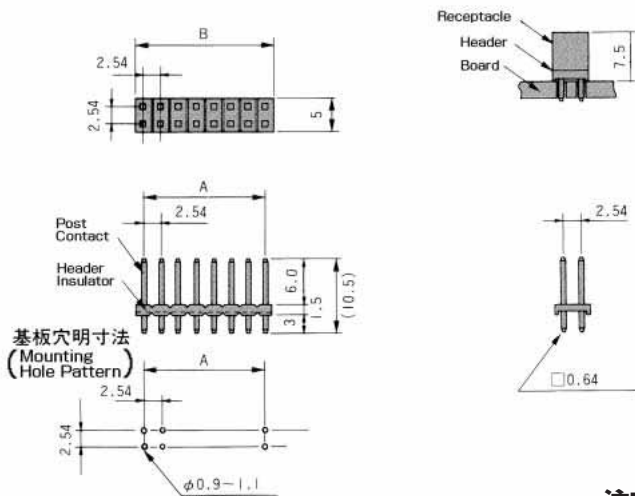
ヘッダー・角ポスト  
ヘッダー・SMT

HEADER・SQUARE POST  
HEADER・SMT

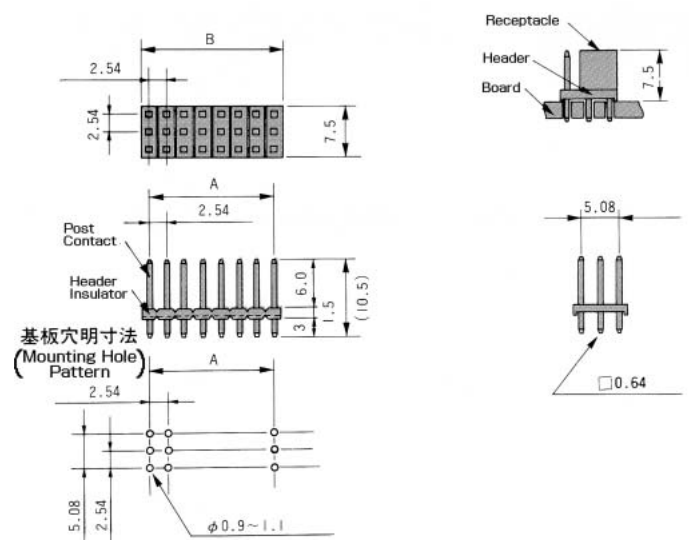
## 1列 (Single Row)



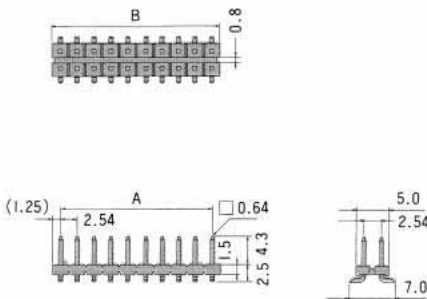
## 2列 (Dual Row)



## 3列 (Triple Row)



## 2列SMT (Dual Row SMT)



### 注文コード/Ordering Code

Part No. 00 8261 XXXX XX XXX

### 極数 (Number of Contacts)

極数	Single Row	Dual Row	Triple Row	A	B
	01	02	03	2.54	2.50
02	04	06	2.54	5.04	
03	06	09	5.08	7.58	
04	08	12	7.62	10.12	
05	10	15	10.16	12.66	
06	12	18	12.70	15.20	
07	14	21	15.24	17.74	
08	16	24	17.78	20.28	
09	18	27	20.32	22.82	
10	20	30	22.86	25.36	
—	—	33	25.40	27.90	
—	—	36	27.94	30.44	

(ただしSMTタイプは2列4~20極)  
(SMT Type Available only Dual Row, 4~20pos.)

### 列数 (Contact Row)

61 : 1列 (Single Row) 32 : 2列 (Dual Row) 33 : 3列 (Triple Row)  
(ただしSMTタイプは2列のみ)  
(SMT Type Available only Dual Row)

### バリエーション (Variation)

10 : PPS 角ポスト (PPS Square Post)  
14 : PPS SMTタイプ (PPS SMT Type)

### メッキコード (Finish Code)

806 : 金メッキ0.1μm以上 (Gold 0.1μm Min.)  
854 : 金メッキ0.38μm以上 (Gold 0.38μm Min.)  
852 : 金メッキ0.76μm以上 (Gold 0.76μm Min.)  
※SMTタイプ接触部メッキ厚 (テール部はハンダメッキ) (SMT Type Tail: Tin-lead)  
883 : 金メッキ0.1μm以上 (Gold 0.1μm Min.)  
879 : 金メッキ0.38μm以上 (Gold 0.38μm Min.)  
886 : 金メッキ0.76μm以上 (Gold 0.76μm Min.)

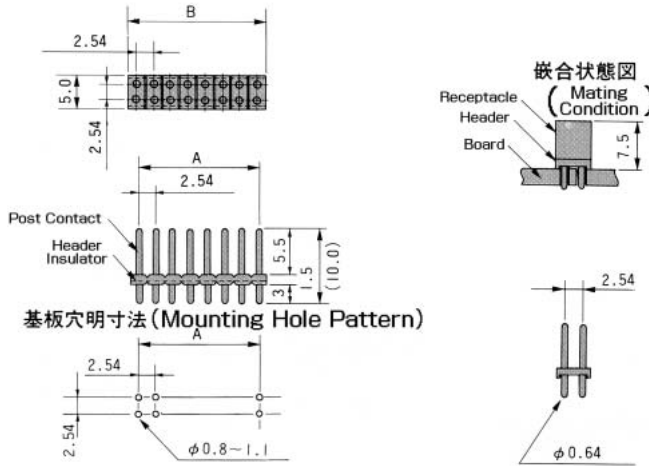
# 2.54mm Pitch EL-BIT

SERIES

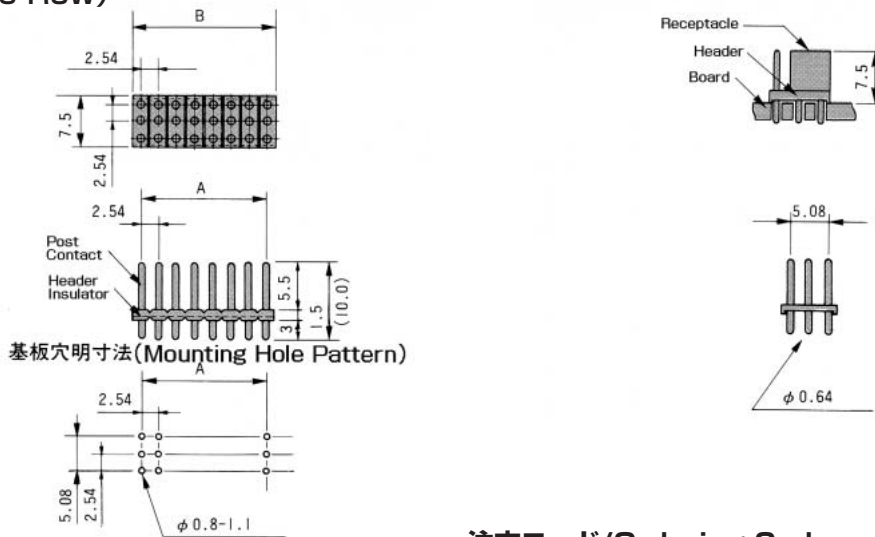
# 8261

ヘッダー・丸ポスト  
HEADER・ROUND POST

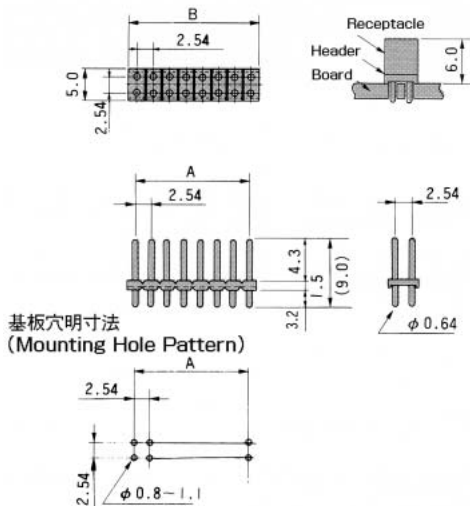
## 2列 (Dual Row)



## 3列 (Triple Row)



## ロープロフィールヘッダー (Low Profile Header)



### 注文コード/Ordering Code

Part No. 00 8261 XXXX XX XXX

### 極数 (Number of Contacts)

極数	Dual Row		Triple Row	
	A	B	A	B
02	03	2.50	—	—
04	06	2.54	—	—
06	09	5.08	—	—
08	12	7.62	—	—
10	15	10.16	—	—
12	18	12.70	—	—
14	21	15.24	—	—
16	24	17.78	—	—
18	27	20.32	—	—
20	30	22.86	—	—
—	33	25.40	—	—
—	36	27.94	—	—

### 列数 (Contact Row)

32 : 2列 (Dual Row) 33 : 3列 (Triple Row)

### バリエーション (Variation)

11 : PPS 丸ポスト (PPS Round Post)  
13 : PPS ロープロフィール丸ポスト  
(PPS Low Profile Round Post)

### メッキコード (Finish Code)

806 : 金メッキ0.1μm以上 854 : 金メッキ0.38μm以上 852 : 金メッキ0.76μm以上  
(Gold 0.1μm Min.) (Gold 0.38μm Min.) (Gold 0.76μm Min.)

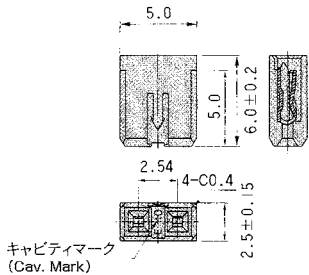
# 2.54mm Pitch EL-BIT

SERIES

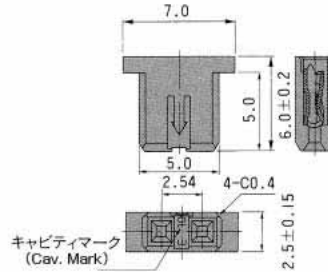
# 8261

RECEPTACLE

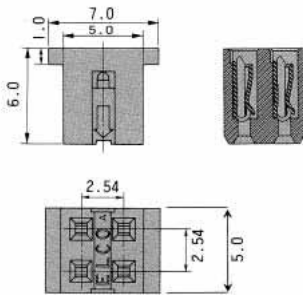
## シングル (Single Row)



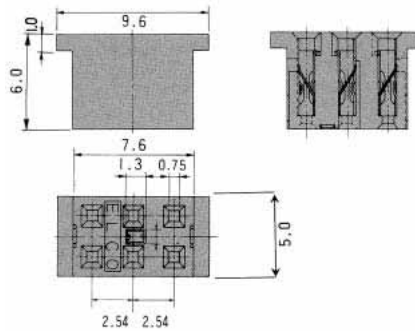
## 耳付シングル (Single Row With Flange)



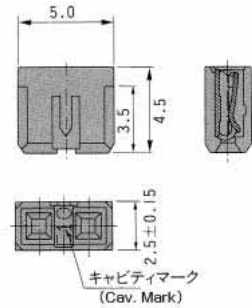
## 耳付ダブル (Dual Rows With Flange)



## 耳付トリプル (Triple Rows With Flange)



## ロープロファイルシングル (Single Row Low Profile)



## 注文コード/Ordering Code

Part No.	20	8261	XXXX	XX	XXX
----------	----	------	------	----	-----

Code	Type
0249	耳なし (Without Flange)
0289	耳付き (With Flange)
0279	ロープロファイル (Low Profile)
0489	耳付きダブル (Dual Rows With Flange)

### バリエーション (Variation)

Code	Color
06	モスグリーン (Moss Green)
00	グリーン (Green)
07	ブルー (Blue)

### カラーコード (Color Code)

Code	接触部金メッキ厚 (Gold Mating Area)
807	金メッキ 0.1 μm Gold 0.1 μm
878	金メッキ 0.38 μm Gold 0.38 μm
870	金メッキ 0.76 μm Gold 0.76 μm

### メッキコード (Finish Code)

Part No.	00	8261	0653	06	XXX
----------	----	------	------	----	-----

Code	Type
0653	耳付トリプル (Triple with Flange)

### バリエーション (Variation)

Code	Color
06	モスグリーン (Moss Green)

### カラーコード (Color Code)

Code	接触部金メッキ厚 (Gold Mating Area)	備考 (Remarks)
807	金メッキ 0.1 μm Gold 0.1 μm	
878	金メッキ 0.38 μm Gold 0.38 μm	
870	金メッキ 0.76 μm Gold 0.76 μm	その他金フラッシュ (Others Flash Gold)

### メッキコード (Finish Code)