

# 产品参数表

规格



## voltage control relay RM17-U - range 65..260 V AC/DC

RM17UBE15

### 主要信息

产品系列	Harmony Control Relays
产品类型	Voltage control relay
继电器类型	电压控制继电器
应用领域	用于单相直流电源
继电器名称	RM17UBE
继电器监测参数	自供电 过压与欠压监测
Time delay	可调的 0.1...10 s, 0 + 10 % 超过阈值
开关能力以 VA	1250 VA
最小开关电流 [I <sub>min</sub> ]	10 mA 在...上 5 V DC
最大开关电流	5 A AC/DC
功耗 VA	0...3 VA AC
测量范围	65...260 V 电压 AC/DC
使用类别	AC-12 符合 IEC 60947-5-1 AC-13 符合 IEC 60947-5-1 AC-14 符合 IEC 60947-5-1 AC-15 符合 IEC 60947-5-1 DC-12 符合 IEC 60947-5-1 DC-13 符合 IEC 60947-5-1 DC-14 符合 IEC 60947-5-1
触点类型	1 C/O

### 补充信息

复位时间	1500 ms 时间延时
最大开关电压	250 V AC/DC
额定电源电压 [U <sub>s</sub> ]	110...240 V 交流/直流 50/60 Hz +/- 10 %
电源电压范围	50...270 V 交流/直流
功耗 [W]	1 W DC
抗瞬时断电	20 ms
控制回路频率	50...60 Hz +/- 10 %
输出触头	1 C/O
额定输出电流	5 A
Maximum measuring cycle	150 ms 以真 rms 值测量周期

迟滞	3 % 固定式的 阈值设置
Delay at power up	1000 ms DC 500 ms AC
测量精度	+/- 10 % 满量程值
重复精度	+/- 0.5 % 适用 输入和测量电路 +/- 1 % 适用 时间延时
测量误差	在整个量程上 < 1 % 带有电压变化 0.2 %/°C 带有温度变化
极化	直流电源不可互换极性
质量标识	CE 声明
过电压种类	III 符合 IEC 60664-1
绝缘电阻	> 500 MΩ 在...上 500 V DC 符合 IEC 60255-5 > 500 MΩ 在...上 500 V DC 符合 IEC 60664-1
额定绝缘电压 [Ui]	250 V 符合 IEC 60664-1 400 V 符合 IEC 60664-1
操作位置	任何位置 无
接线能力	螺钉端子, 1 x 0.5...1 x 4 mm <sup>2</sup> (AWG 20...AWG 11) 硬线 不带箔线端子 螺钉端子, 2 x 0.5...2 x 2.5 mm <sup>2</sup> (AWG 20...AWG 14) 硬线 不带箔线端子 螺钉端子, 1 x 0.2...2 x 2.5 mm <sup>2</sup> (AWG 24...AWG 12) 软线 带箔线端子 螺钉端子, 2 x 0.2...2 x 1.5 mm <sup>2</sup> (AWG 24...AWG 16) 软线 带箔线端子
紧固扭矩	0.6...1 N.m 符合 IEC 60947-1
覆盖材料	阻燃性塑料
本地信号指示	LED指示灯 (绿色)通电: LED指示灯 (黄色)继电器ON:
安装方式	35 mm DIN 导轨 符合 EN/IEC 60715
电气寿命	100000 次
机械寿命	30000000 次
工作额定值	<= 360 操作/小时 全负荷
安全可靠的数据	B10d = 470000 MTTFd = 502.2 years
宽度	17.5 mm
产品净重	0.08 kg
功能性	过压和欠压监测
型号	RM17

## 环境

电磁兼容性	工业环境的传输标准 符合 EN/IEC 61000-6-4 居住、商业与轻工业环境的传输标准 符合 EN/IEC 61000-6-3 免于工业环境 符合 NF EN/IEC 61000-6-2
符合标准	EN/IEC 60255-6
产品认证	UL GL GOST C-Tick CSA
符合指令	73/23/EEC - 电压指令 89/336/EEC - 电磁兼容性
贮存环境温度	-40...70 °C
环境温度	-20...50 °C
相对湿度	95 % 在...上 55 °C 符合 IEC 60068-2-30
抗振动	0.35 mm (f= 5...57.6 Hz) 符合 IEC 60068-2-6 1 gn (f= 57.6...150 Hz) 符合 IEC 60255-21-1
抗冲击	5 gn 符合 IEC 60068-2-27

IP 保护等级	IP20 符合 IEC 60529 (螺钉端子) IP30 符合 IEC 60529 (套管)
污染等级	3 符合 IEC 60664-1
介电测试绕组与绕组、绕组对地电压	2 kV AC 50 Hz, 1分钟 符合 IEC 60255-5 2 kV AC 50 Hz, 1分钟 符合 IEC 60664-1
浪涌	4 kV 符合 IEC 60255-5 4 kV 符合 IEC 60664-1 4 kV 符合 IEC 61000-4-5

## 包装单位

Unit Type of Package 1	PCE
Number of Units in Package 1	1
Package 1 Height	2.8 cm
Package 1 Width	7.8 cm
Package 1 Length	9.7 cm
Package 1 Weight	88 g
Unit Type of Package 2	S02
Number of Units in Package 2	48
Package 2 Height	15 cm
Package 2 Width	30 cm
Package 2 Length	40 cm
Package 2 Weight	4.557 kg

## 可持续性

	Green Premium 产品
REACH法规	<a href="#">REACH 声明</a>
欧盟ROHS指令	主动合规性 ( 超出欧盟 RoHS 法定范围的产品 ) <a href="#">欧盟ROHS声明</a>
无汞	是
RoHS 豁免信息	是
中国 ROHS 管理办法	<a href="#">中国 ROHS 声明</a>
环境披露	<a href="#">产品环境文件</a>
流通资料	<a href="#">产品使用寿命终期信息</a>
WEEE	该产品必须经特定废物回收处理后弃置于欧盟市场，绝不可丢弃于垃圾桶中。

## 合同保修

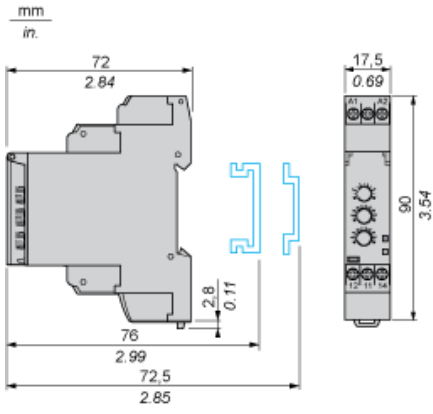
保修单	18 months
-----	-----------

# 产品参数表 尺寸图

# RM17UBE15

单相和 DC 电压控制继电器

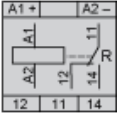
## 尺寸和安装



单相和 DC 电压控制继电器

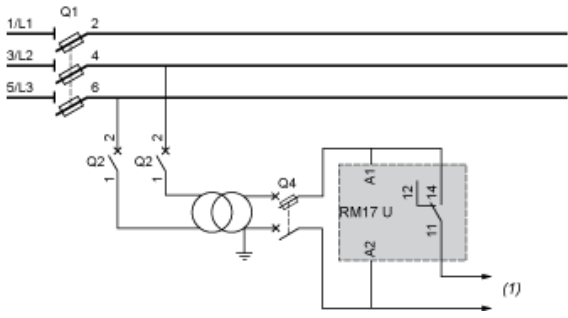
---

接线图



## 应用方案

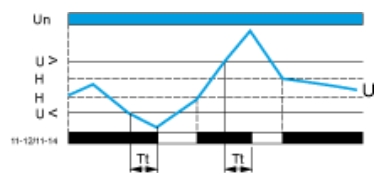
---



(1) 至敏感负载

## 功能图

### 窗口模式下的过欠压控制



### 图例

**Tt** 超过阈值后的时间延迟

**Un** 标称电源电压

**U** 所监测的电源电压

**H** 滞后

**U>** 过压阈值

**U<** 欠压阈值

**11-12, 11-14** 输出继电器接口

继电器状态：黑色 = 已通电。