

产品参数表

规格



socket RXZ - mixed contact -10A
- < 250V - screw clamp -for relay
RXM2.., RXM4..

RXZE2M114

主要信息

产品系列	Harmony Electromechanical Relays Harmony Timer Relays
产品类型	插槽
接触端点布置	混合
适用范围	插入式继电器 RXM 和 2 OC 联系 插入式继电器 RXM 和 4 OC 联系
针脚类型	扁平
产品短名	RXZ
每件单独销售数量	10

补充信息

约定发热电流 [I _{th}]	10 A
额定工作电压 [U _e]	< 250 V
接线能力	螺栓紧固, 1 x 0.25...1 x 1 mm ² (AWG 22...AWG 17) 软线 带箍线端子 螺栓紧固, 2 x 0.25...2 x 1 mm ² (AWG 22...AWG 17) 软线 带箍线端子 螺栓紧固, 1 x 0.5...1 x 1.5 mm ² (AWG 20...AWG 16) 硬线 不带箍线端子 螺栓紧固, 2 x 0.5...2 x 1.5 mm ² (AWG 20...AWG 16) 硬线 不带箍线端子
紧固扭矩	< 1 N.m 适用 M3 螺钉
固定模式	螺钉固定 (面板) 卡入 (安装) (35 mm DIN 导轨)
标识	CE
宽度	30 mm
产品净重	0.048 kg

环境

额定冲击耐受电压 [U _{imp}]	4 kV
过电压类别	III
污染等级	3
符合标准	IEC 61984
产品认证	UL CSA Lloyd's
贮存环境温度	-40...85 °C
运行温度	-40...55 °C

IP 保护等级	IP20 符合 EN/IEC 60529
绝缘性能	2500 V
包装单位	
Unit Type of Package 1	PCE
Number of Units in Package 1	1
Package 1 Height	3.896 cm
Package 1 Width	3.005 cm
Package 1 Length	8.218 cm
Package 1 Weight	52.0 g
Unit Type of Package 2	BB1
Number of Units in Package 2	10
Package 2 Height	7.4 cm
Package 2 Width	8.8 cm
Package 2 Length	15.0 cm
Package 2 Weight	0.621 kg
Unit Type of Package 3	S03
Number of Units in Package 3	200
Package 3 Height	30.0 cm
Package 3 Width	30.0 cm
Package 3 Length	40.0 cm
Package 3 Weight	11.851 kg

可持续性

	Green Premium 产品
REACH法规	REACH 声明
REACH (不含 SVHC)	是
欧盟ROHS指令	主动合规性 (超出欧盟 RoHS 法定范围的产品) 欧盟ROHS声明
无有毒重金属	是
无汞	是
RoHS 豁免信息	是
中国 ROHS 管理办法	中国 ROHS 声明
环境披露	产品环境文件
WEEE	该产品必须经特定废物回收处理后弃置于欧盟市场，绝不可丢弃于垃圾桶中。

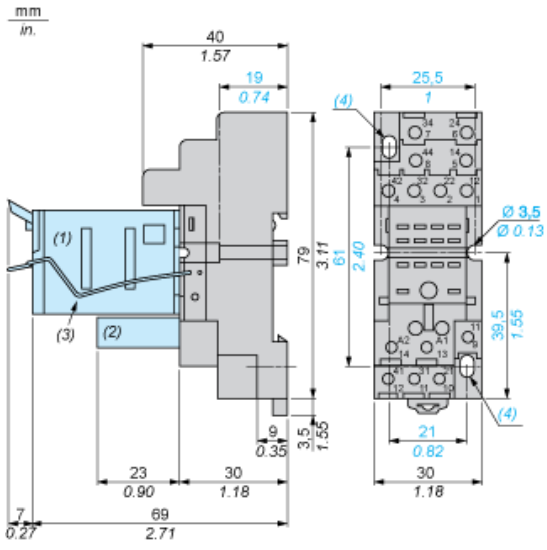
合同保修

保修单	18 months
-----	-----------

产品参数表
尺寸图

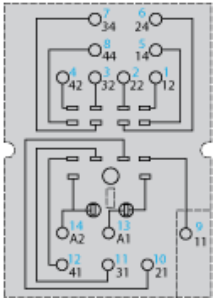
RXZE2M114

尺寸



- (1) 继电器
- (2) 保护模块
- (3) 固定钳
- (4) 2个细长孔 $\varnothing 3.5$ 毫米 x 6.5 毫米 / $\varnothing 0.13$ 英寸 x 0.25 英寸

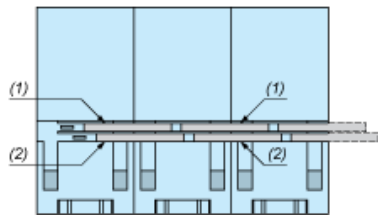
布线图



蓝色符号对应于 Nema 标记。

总线跳线在带单独触头的插座上的安装

RXZS2 总线跳线在插座上的安装示例 (从下面观看)



- (1) 2 个总线跳线 (极 A2)
- (2) 2 个总线跳线 (极 A1)