



一、概述

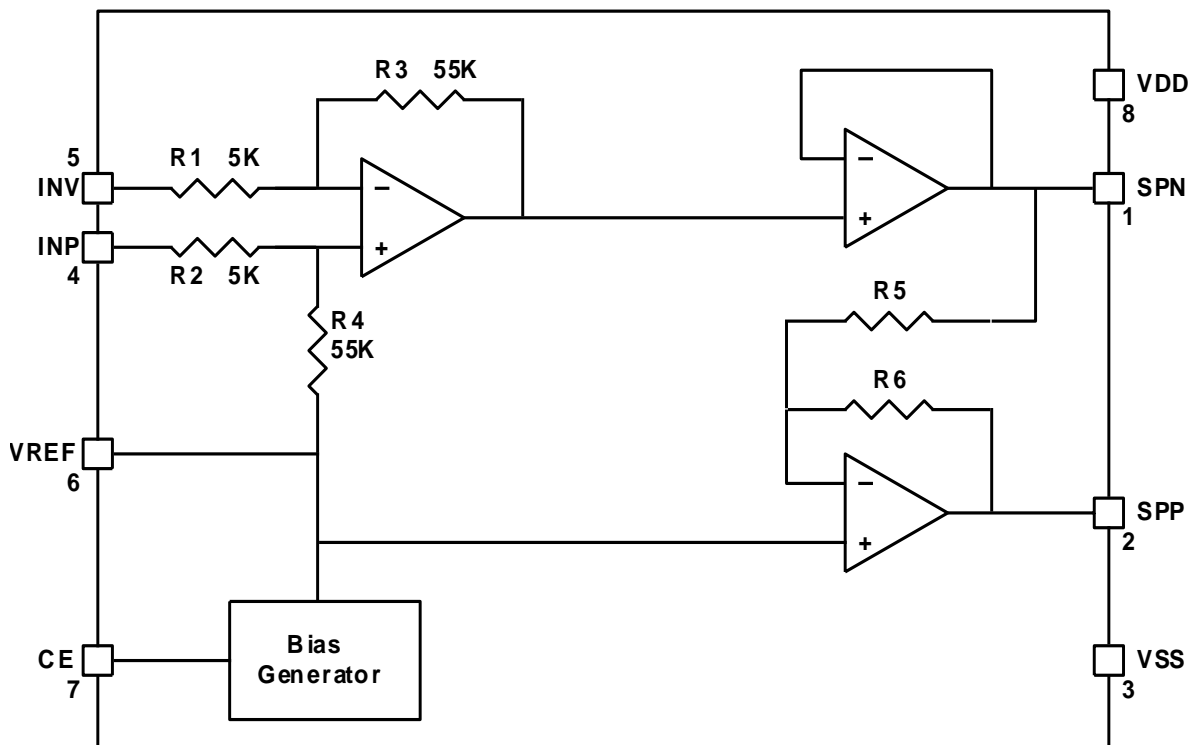
SC0030是一款在8Ω负载能提供1.5W输出功率的模拟音频功率放大器,这个芯片设计包括限流技术与非常低的待机电流和极小的爆破声和滴答声。

SC0030包括单端输入与差分输入两种模式,芯片内部电阻设定20dB的增益并且可以配合外部电阻获得较小的增益,SC0030整体增益很稳定,包括使用外部的反馈电阻与外部电容而随意可以实现。

二、特点

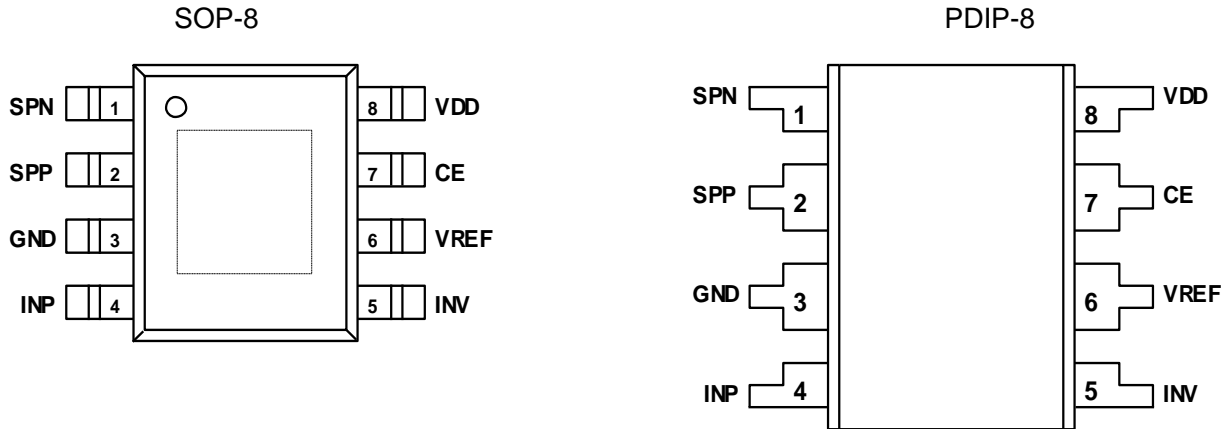
- 较宽的供电范围与极小的待机电流
 - 2.4V—6.8V直流供电
 - <1uA的待机电流
- 输出功率大 (无输出电容设计)
 - 8Ω负载输出功率在1.5W以上
($V_{CC}=6.8V$, THD=10%)
- 带过温和过流保护
 - SOP-8带散热片封装
 - 过流保护设计
- 极小的爆破声和滴答声
- 单端输入与差分输入模式
 - > 40dB共模抑制比
 - > 40dB电源抑制比
- 极快的开机时间
 - 使能端小于1ms的开机时间
- 可以与软件配合应用
- 环保封装SOP-8, PDIP-8
- 温度范围: -40°C to +85°C

三、方框图





四、 引脚图及说明



引脚编号	引脚名称	I/O	描述
1	SPN	O	音频负输出
2	SPP	O	音频正输出
3	GND	I	电源地
4	INP	I	信号负输入
5	INV	I	信号正输入
6	VREF	O	参考电压 (1/2 VDD)
7	CE	I	芯片使能端
8	VDD	I	电源 VDD
9	GPAD	I	散热片 (SOP-8 封装时与地连在一块)

五、 电气特性

➤ 额定参数 (芯片)

测试项目	范围
工作温度范围	-40°C to +85°C
电源电压(vdd)	+2.4V to +6.8V
地端电压(vss)	0V
输入电压(vdd)	V _{SS} to V _{DD}
应用脚输入电压	(V _{SS} -0.3V) to (V _{DD} +0.3V)

➤ 额定参数 (封装片)

测试项目	范围
工作温度范围 (外壳温度)	-40°C to +85°C
电源电压(vdd)	+2.4V to +6.8V
地端电压(vss)	0V
输入电压(vdd)	V _{SS} to V _{DD}
应用脚输入电压	(V _{SS} -0.3V) to (V _{DD} +0.3V)

备注: 除非另有说明, 测试条件为 vdd=3.3v, T_A=25°C。模具温度必须随时保持少于 125°C。



> DC 特性

参数	符号	最小值	典型值	最大值	单位	条件
电源电压	V_{DD}	2.4	--	6.8	V	--
工作电流	I_{DD}	--	2.4	--	mA	$V_{DD}=5V$, no load
待机电流	I_{SB}	--	0.1	<1	uA	$V_{DD}=5V$
待机脚输入电阻		--	20k	--	ohm	内部下拉
待机脚输入电流		--	120	--	uA	$CE=2.3V$, $V_{DD}=5V$
待机开启动门限	V_{ENL}	--	<0.9	--	V	所有供应电压
待机关闭门限	V_{ENH}	--	>1.5	--	V	所有供应电压
Vref 参考电压		--	$V_{DD}/2$	--	V	--

备注: 条件 vdd=3.3v, $T_A=25^{\circ}C$ 除非另有说明。芯片温度必须随时保持少于 $125^{\circ}C$ 。

> 交流特性

模拟特性; $C_{ref} = 4.7\mu F$

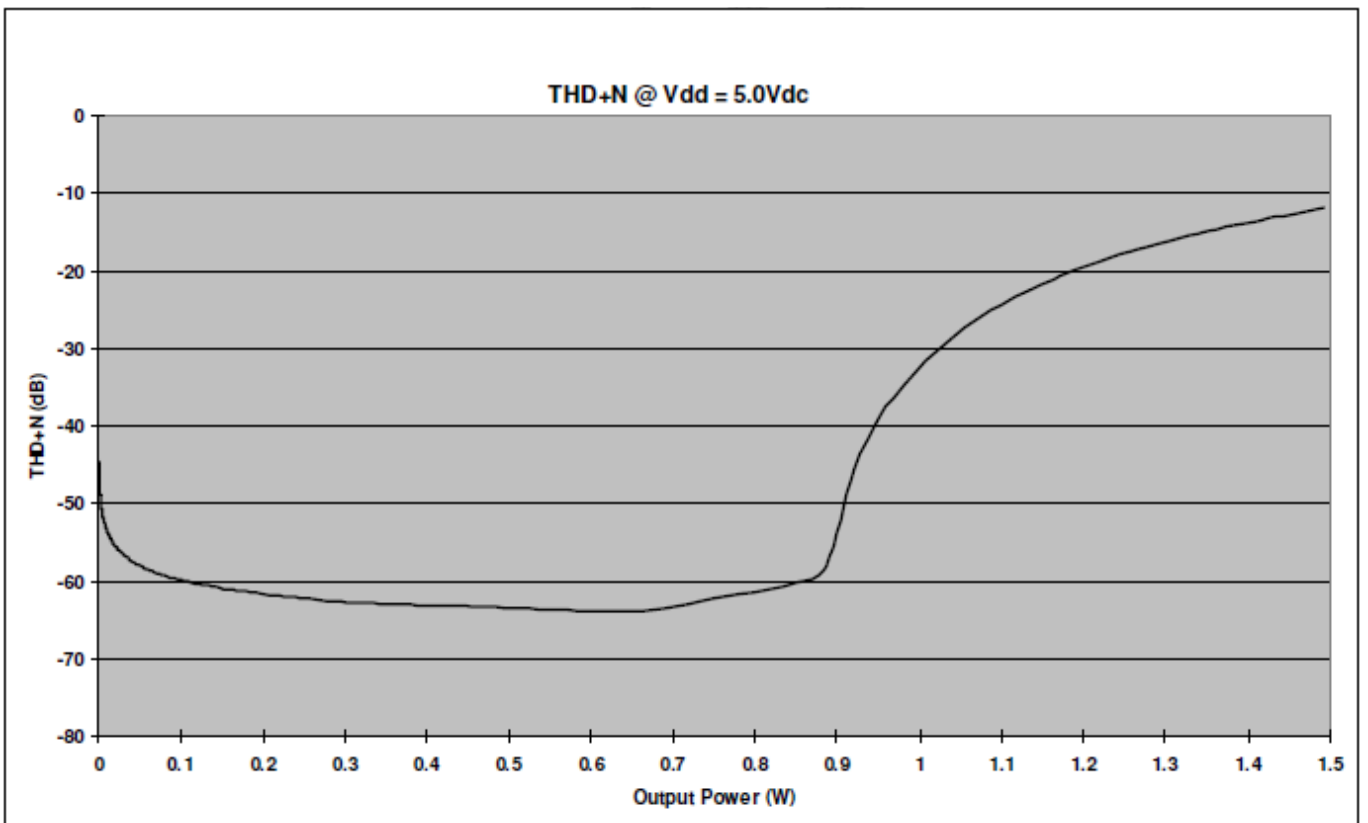
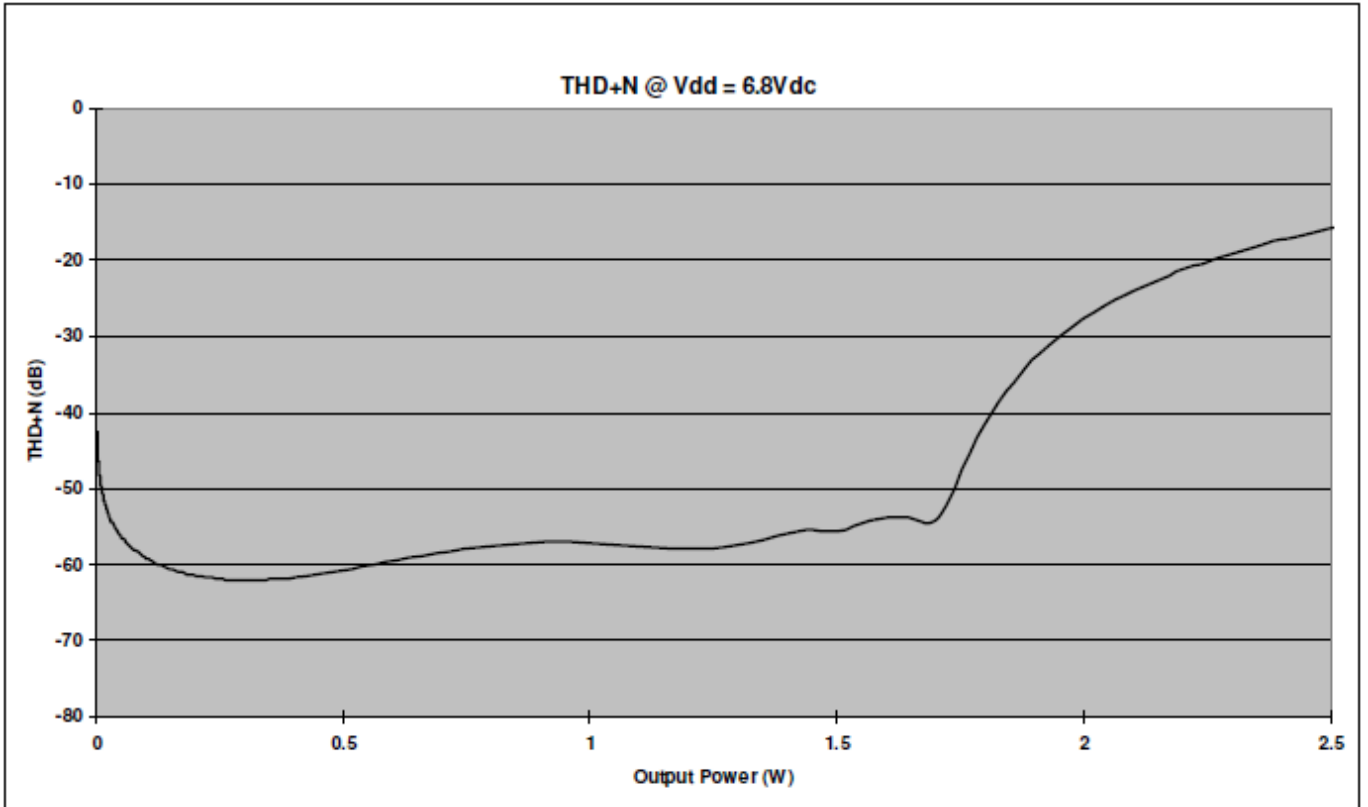
参数	符号	最小值	典型值	最大值	单位	条件
音频输入电压范围	--	--	0.3~5.5	--	V	$V_{dd}=6.8V_{dc}$
	--	--	0.3~2.3	--	V	$V_{dd}=3.3V_{dc}$
	--	--	0.5~1.4	--	V	$V_{dd}=2.4V_{dc}$
反相端输入阻抗	--	--	5k	--	--	Gain=20dB
同相端输入阻抗	--	--	60k	--	--	Gain=20dB
电源抑制比	PSRR	--	>41dB	--	--	$V_{dd}=5V_{dc}$
共模抑制比	CMRR	--	>40dB	--	--	Signal at INP=INV
电压增益	--	--	20dB	--	--	$R_{input} = zero\text{-ohms}$
使能端开机时间	--	--	0.5	--	msec	单端输入模式
	--	--	0.5	--	msec	差分输入模式
开待机的“哒哒”声	--	--	<10	--	mV	单端输入模式
	--	--	<10	--	mV	差分输入模式
热阻	--	--	70	--	$^{\circ}C/W$	SOP-8 (EX-PAD)
	--	--	150	--	$^{\circ}C/W$	PDIP-8



SC0030(文件编号: S&CIC0890)

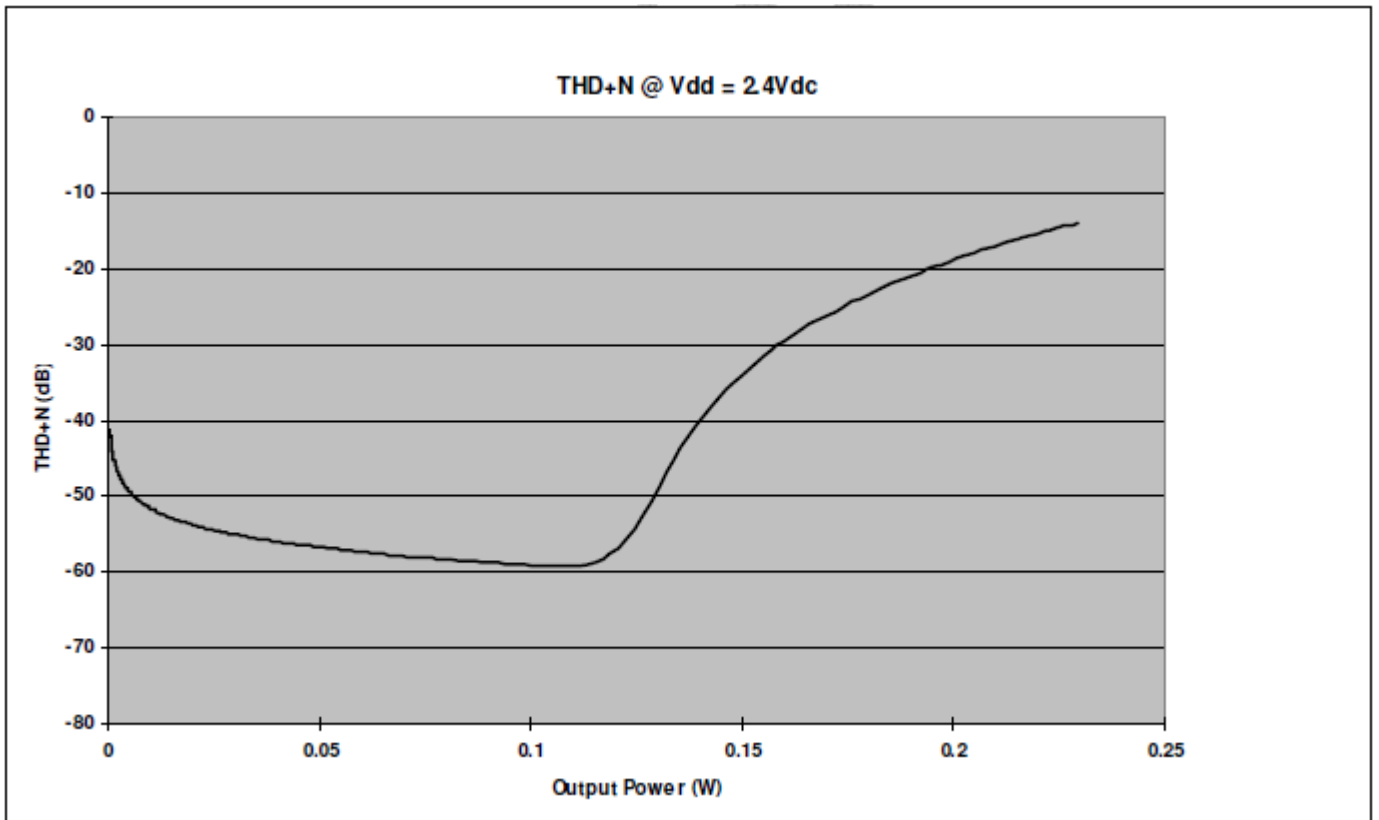
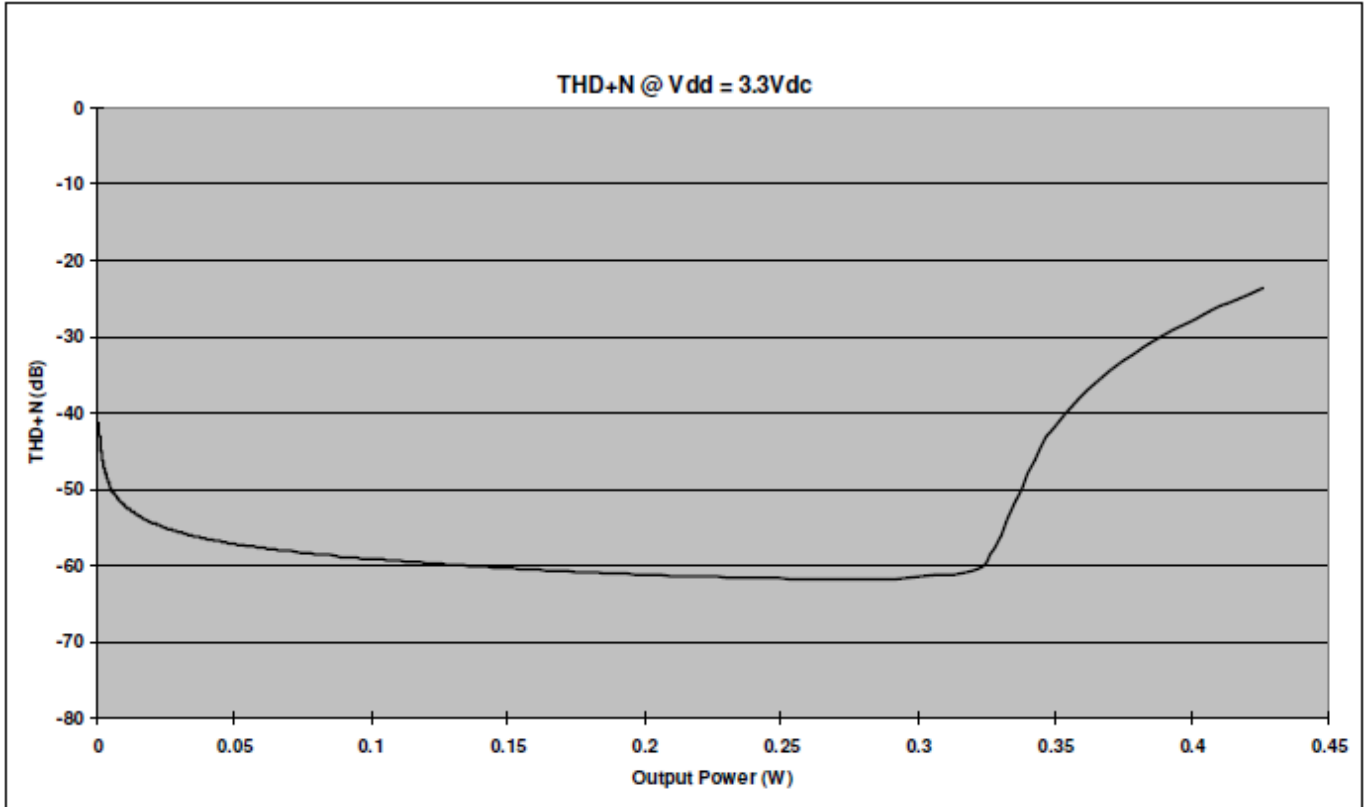
音频驱动器

输出功率比: (V_{dd} = 6.8V /5.0V, R_L=8Ω)



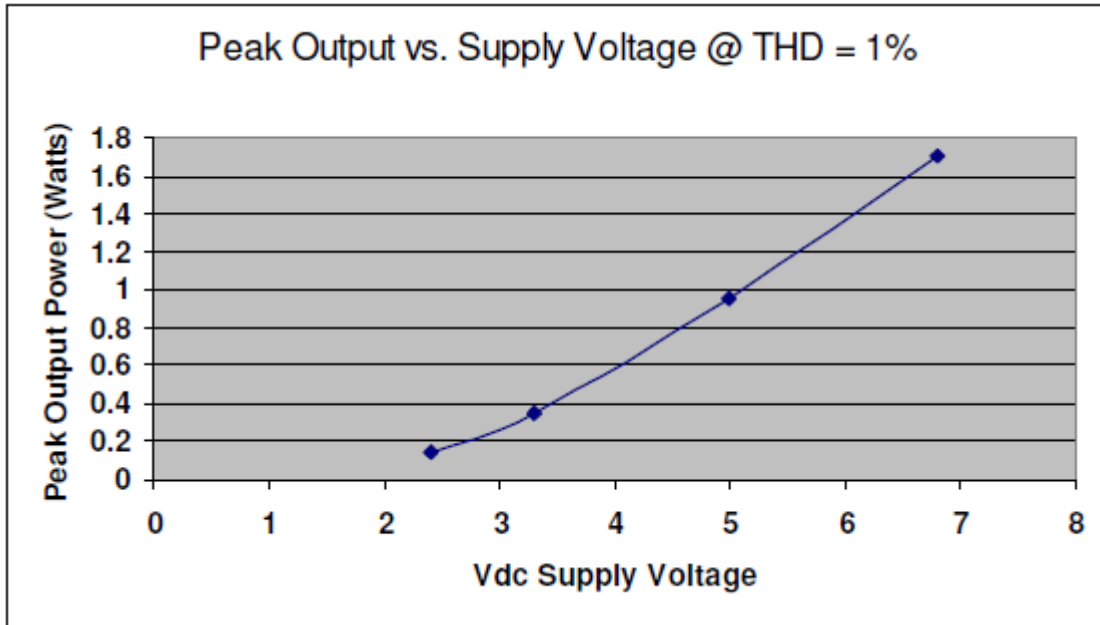


输出功率比: ($V_{dd} = 3.3V / 2.4V$, $R_L = 8\Omega$)

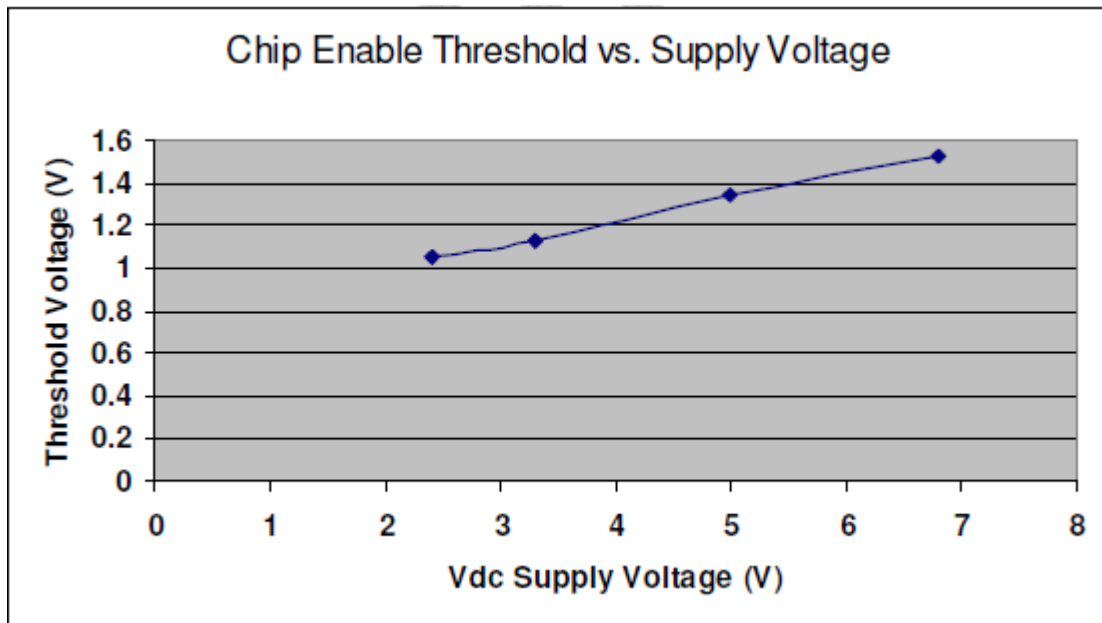




最大输出功率:



芯片使能端启动电压:



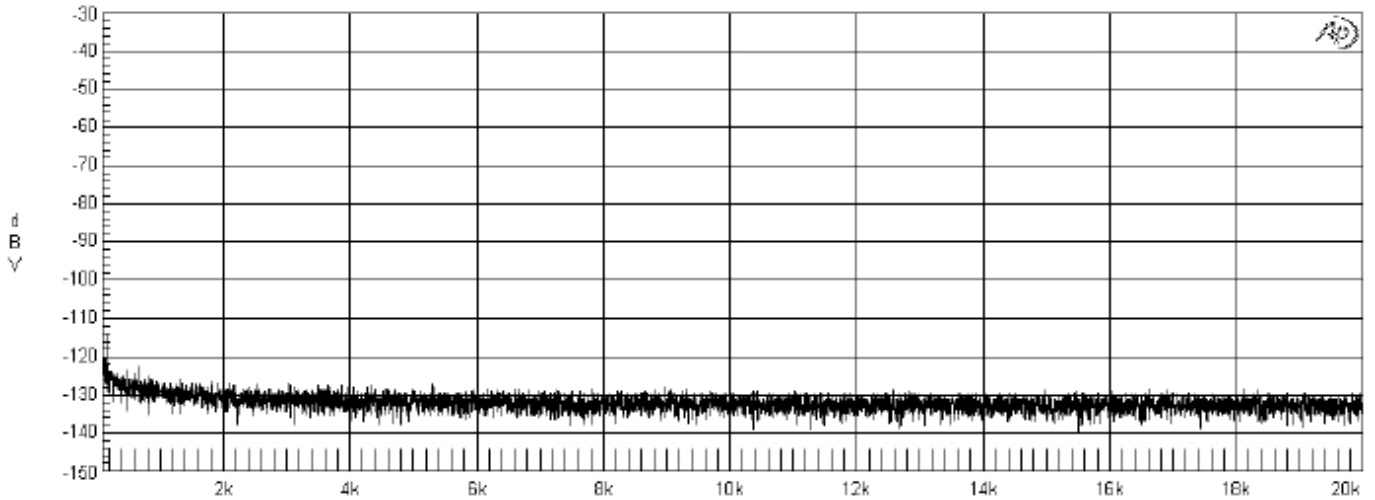


SC0030(文件编号: S&CIC0890)

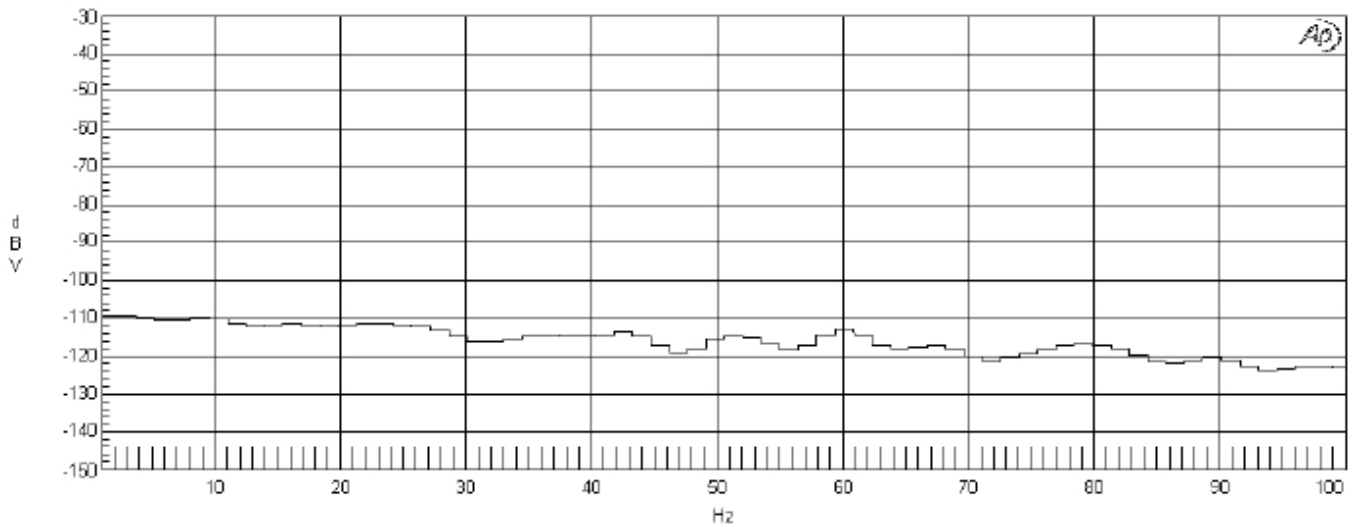
音频驱动器

输出噪音频谱:

噪音测试: (Vdd = 5.0V, Gain = 0dB, BW<22kHz)



噪音测试: Vdd = 5.0V , Gain = 20dB, BW<22kHz

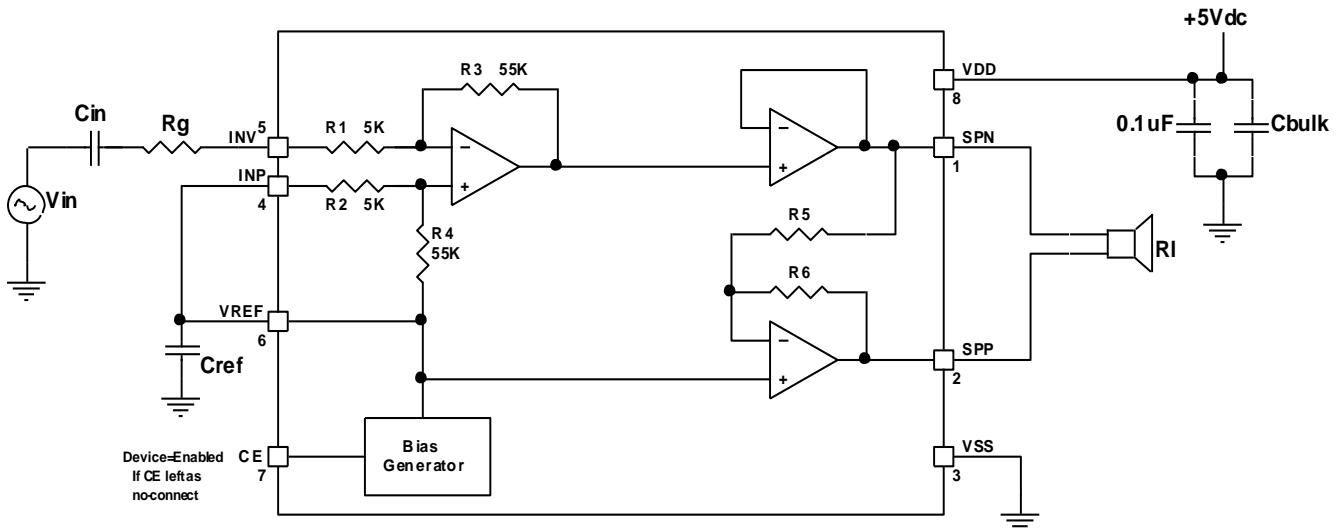




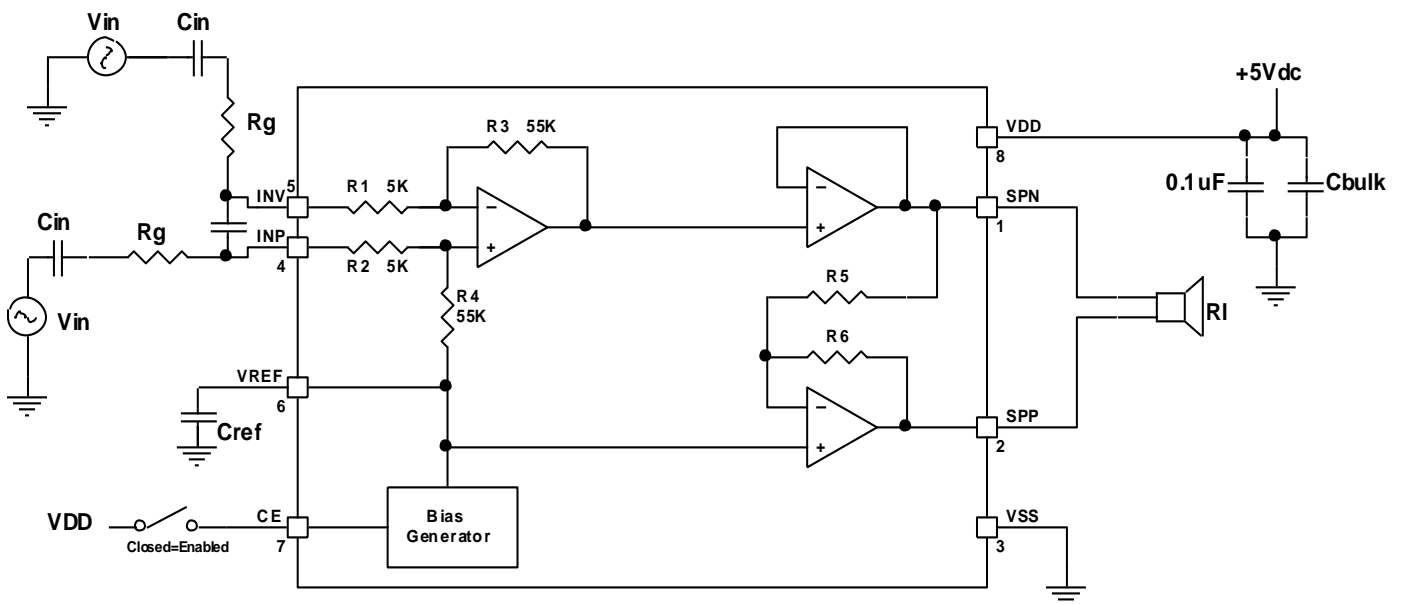
六、应用电路图

➤ 单端模拟输入

下面的应用图仅供参考。这个应用图不能说明或保证这样的应用适用所有的设计，每个设计师可以通过调试方法使芯片工作在音质，功耗及其他性能达到最佳状态。

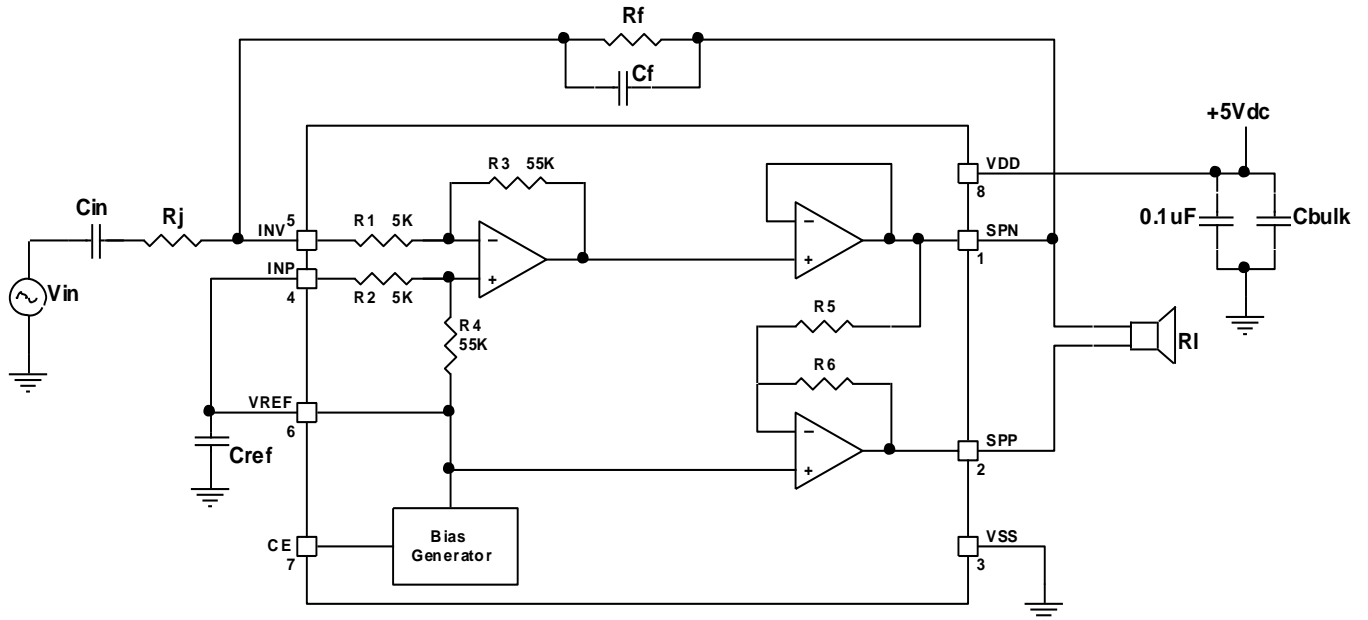


➤ 差分输入模式





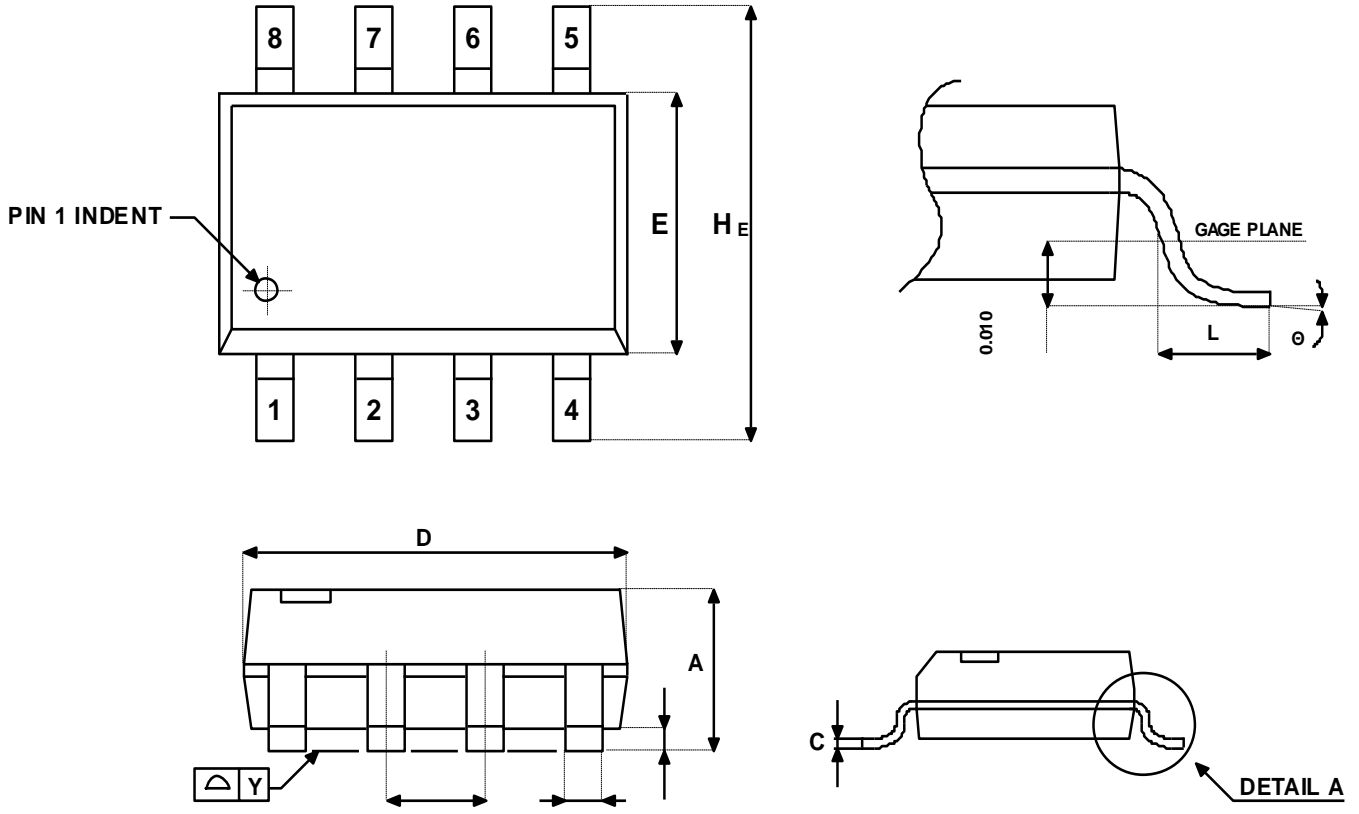
➤ 外部反馈单端输入模式





七、 封装尺寸图

SOP-8

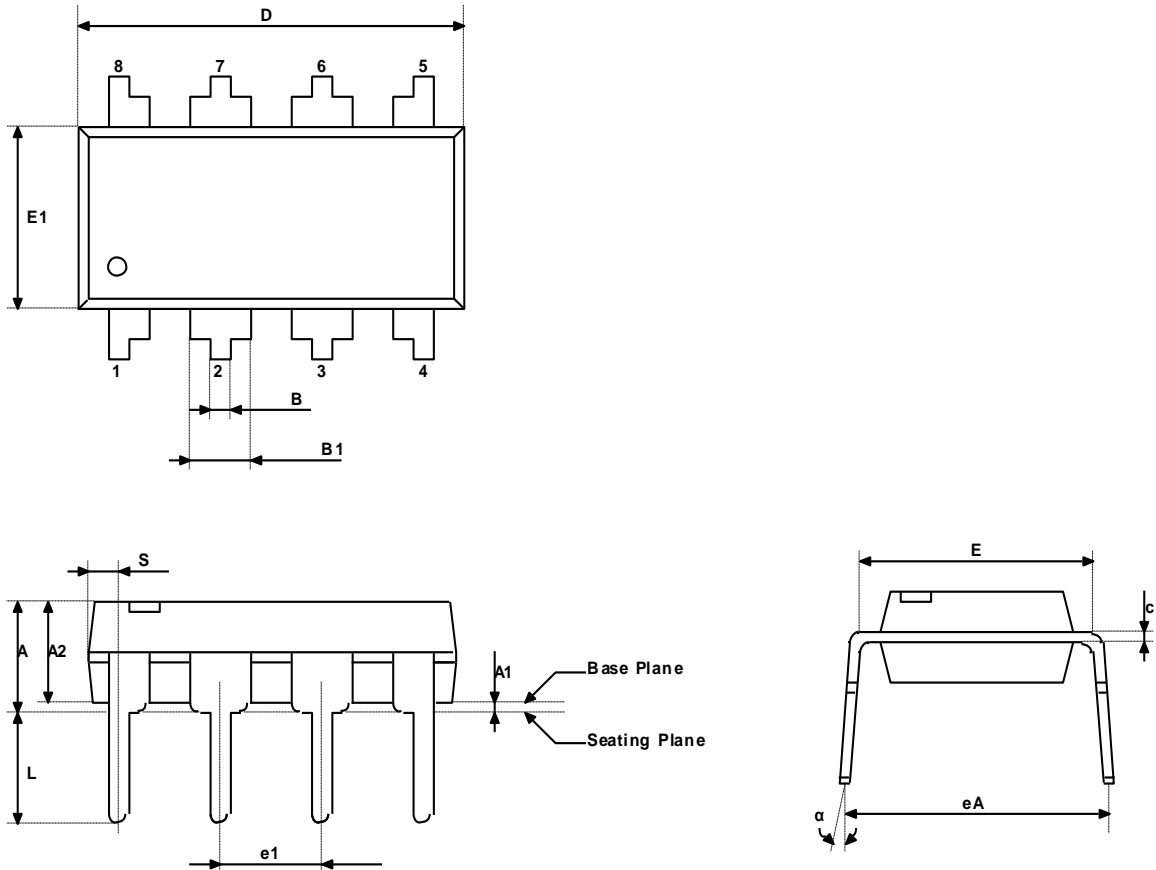


COTROL DIMENSIONS ARE IN MILLIMETERS

符号	毫米			英寸		
	最小值	典型值	最大值	最小值	典型值	最大值
A	1.35	--	1.75	0.053	--	0.069
A1	0.05	--	0.15	0.002	--	0.006
b	0.33	--	0.51	0.013	--	0.020
C	0.19	--	0.25	0.008	--	0.010
D	4.8	--	5.00	0.188	--	0.196
E	3.8	--	4.0	0.150	--	0.157
e	1.27 BASIC			0.050 BASIC		
HE	5.8	--	6.20	0.228	--	0.224
Y	--	--	0.10	--	--	0.004
L	0.40	--	1.27	0.016	--	0.050
θ	0°	--	10°	0°	--	10°



PDIP-8



符号	英寸			毫米		
	最小值	典型值	最大值	最小值	典型值	最大值
A	--	--	0.175	--	--	4.45
A1	0.010	--	--	0.25	--	--
A2	0.125	0.130	0.135	3.18	3.30	3.43
B	0.016	0.018	0.022	0.41	1.46	0.56
B1	0.058	0.060	0.064	1.47	1.52	1.63
c	0.008	0.010	0.014	0.20	0.25	0.36
D	--	0.360	0.380	--	9.14	9.65
E	0.290	0.300	0.310	7.37	7.62	7.87
E1	0.245	0.250	0.255	6.22	6.35	6.48
e1	0.090	0.100	0.110	2.29	2.54	2.79
L	0.120	0.130	0.140	3.05	3.30	3.56
α	0	--	15	0	--	15
eA	0.335	0.355	0.375	8.51	9.02	9.53
S	--	--	0.045	--	--	1.14