

製品仕様書

Specification of Crystal Filter

決定年月日 Issue Date : April 6, 2017

1. 品番 Part Number

当 社 品 番 Murata Part Number
XDCAG46M350PGA00P0 (Frequency: 46.350000MHz / Size: 7.0 x 5.0mm)

2. 適用 Scope

当製品仕様書は、IF回路に使用する水晶フィルターについて規定します。この用途以外にご使用の場合には事前に当社へご連絡ください。

This product specification is applied to the crystal Filter used for time IF circuit. Please contact us when using this product for any other applications than described in the above.

3. 外観 及び 寸法 Appearance and Dimensions

- 3-1 外観 : 目視によって表示識別可能であり、汚れ等がありません。
Appearance : No illegible marking. No visible dirt.
- 3-2 水晶フィルターの外形寸法図 : 製品単体の形状を項目5に示します。
Dimensions of component : Please refer to item 5 for component dimensions.
- 3-3 構造 : アルミナ基板に、水晶素子を接着し、金属蓋で封止しております。
Construction : Crystal element is mounted onto alumina substrate, then metal lid sealing the elements.

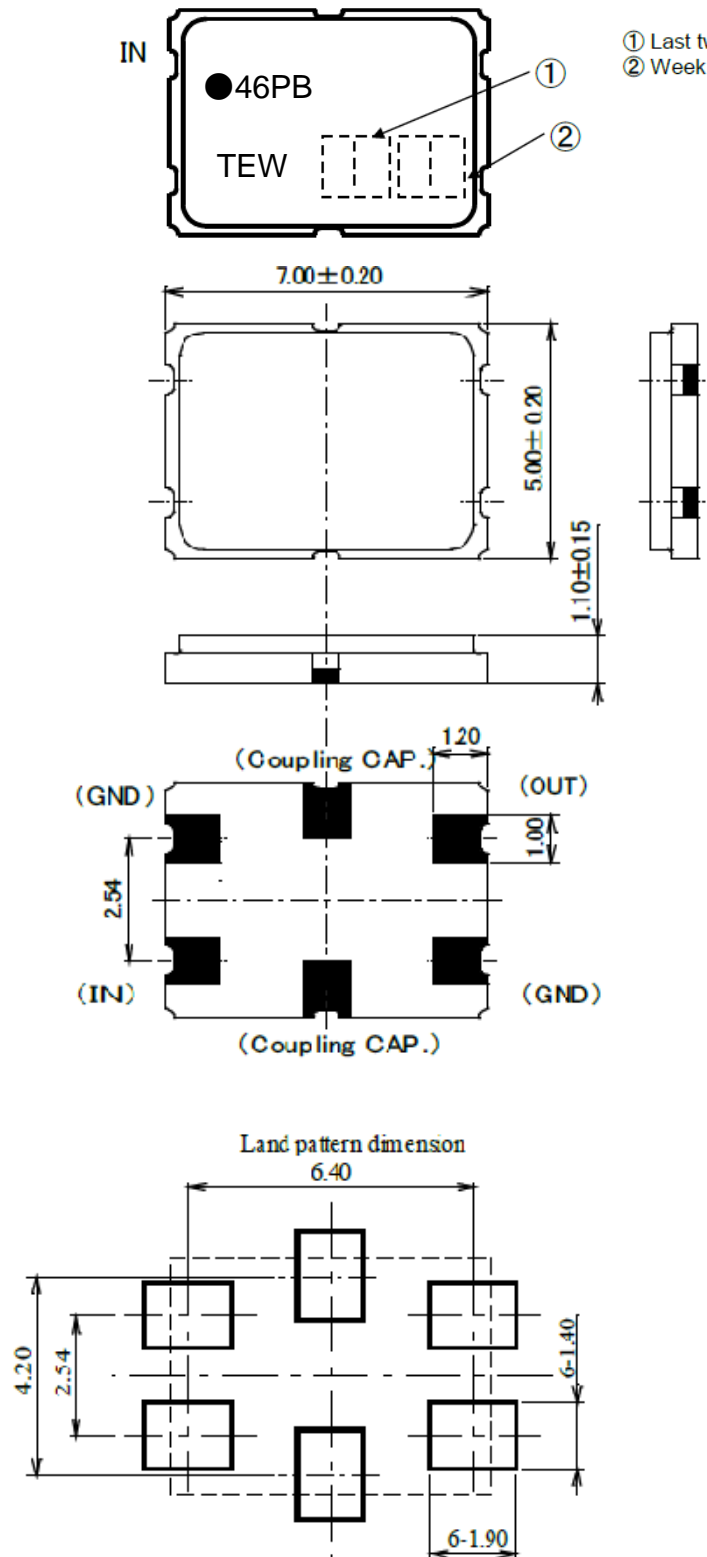
4. 電氣的性能 Electrical Characteristics

	項目 Item	規格 Specification
4-1	公称周波数 Nominal Frequency	46.350000MHz
4-2	オーバートーンの次数 Mode of Oscillation	基本波 Fundamental
4-3	動作温度範囲 Operating Temp. Range	-20 ~ 70°C
4-4	ポール数 Number of Pole	4Pole
4-5	挿入損失 Insertion Loss	5.0dB Max.
4-6	リップル Ripple	1.0dB Max.
4-7	3dB 通過帯域幅 3dB Bandwidth	±5.0kHz Min.
4-8	減衰帯域 Stopband	fo±20kHz Max. @35dB
4-9	スプリアス Spurious	40dB Min. (fo±1MHz)
4-10	保証減衰量 Guaranteed Attenuation	70dB Min. (@fo-910kHz)
4-11	終端インピーダンス Termination Impedance	670Ω//1.5pF Cc=7.0pF

5. 外形寸法図 Dimensions

Shortened date of manufacture.

- ① Last two figures of year. (2013:13)
- ② Week code. Two figures. (14th:14)

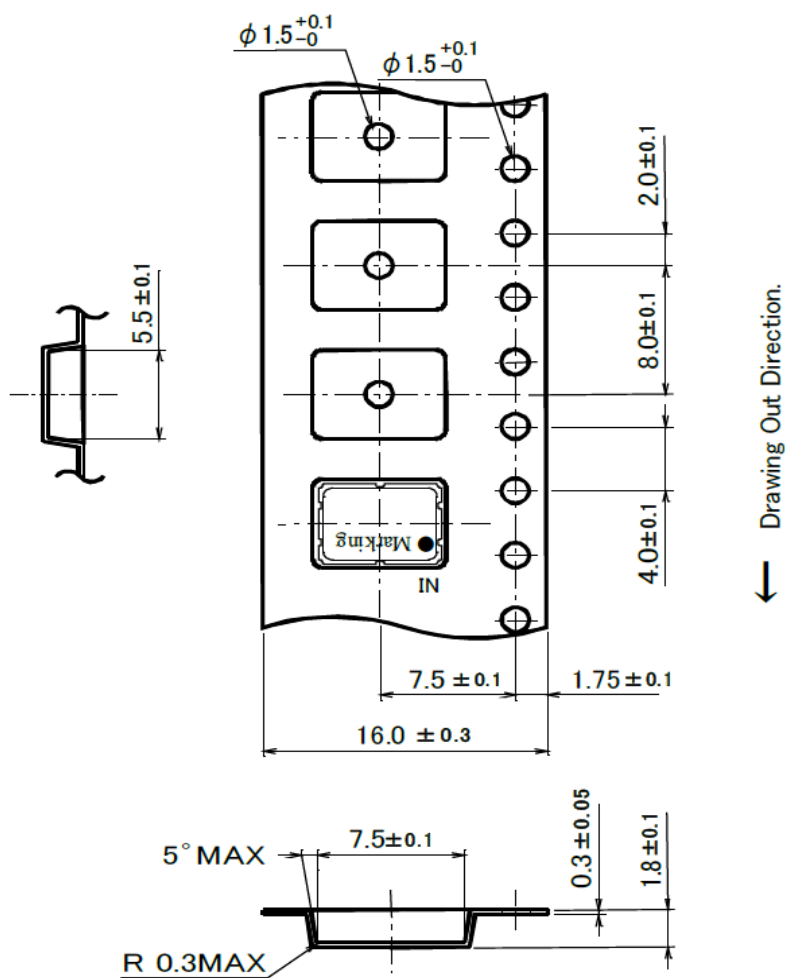


【Unit:mm】

第1図 外形寸法図
Figure 1. Dimensions

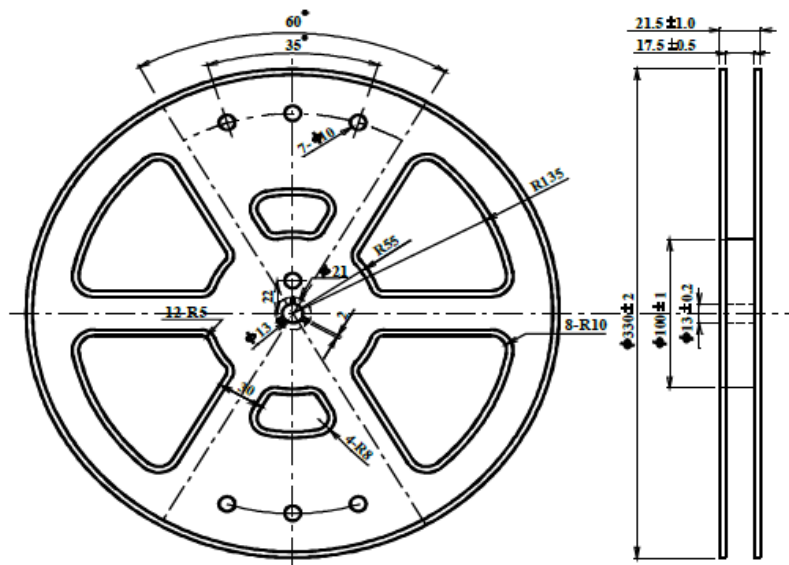
6. テーピング品包装規格 Packaging Standard (Taping)

- 6-1 テープは右巻き(テープの端を手前に取り出した時、送り穴が右側になる向き)とします。
The tape for components shall be wound clockwise. The feeding holes shall be to the right side as the tape is pulled toward the user.
- 6-2 チップは、1リール P0=3,000個収納します。
A reel shall contain P0=3,000pcs of components.
- 6-3 プラスチックテープの外形寸法図を第2図に示します。
Dimensions of plastic tape are shown in Figure 2.
- 6-4 プラスチックリールの外形寸法図を第3図に示します。
Dimensions of plastic reel are shown in Figure 3.



【Unit:mm】

第2図 プラスチックテープの外形寸法図
Figure 2. Dimensions of Plastic Tape



【Unit:mm】

第3図 プラスチックリールの外形寸法図
Figure3. Dimensions of Plastic Reel

7. 測定方法 Measuring Method

ネットワークアナライザーR3754B、R3753BH (ADVANTEST製)または相当品にて測定します。
Network analyzer R3754B,R3753BH(ADVANTEST) or equivalent is used for the measurement.

7-1-1 3dB 通過帯域幅 3dB Bandwidth 最小損失レベルより3dB減衰する上下2点間の幅とします。
Signifies a difference between the two frequencies where the attenuation becomes 3dB from the level of the minimum loss point.

7-1-2 挿入損失

Insertion Loss $20 \cdot \log \left(\frac{E1}{2 \cdot E2} \right)$ (dB)

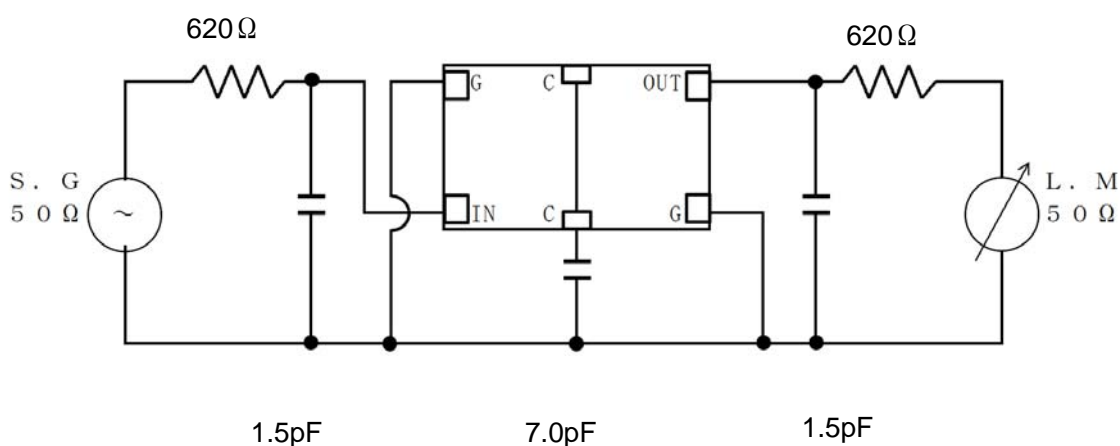
(E1=S.S.G. 開放端出力電圧/Output Voltage under open circuit)
(E2=S.S.G. 負荷挿入時出力電圧/Output Voltage with device under test)

7-1-3 リップル

Ripple

通過帯域内において出力レベルの山と隣り合う谷の差で最大のものを電圧比で表します。
If there are peaks and valleys in a pass bandwidth, the ripple expresses the maximum level difference of voltage ratio between the peak level and valley level in the pass bandwidth by using dB.

- 7-1-4 スプリアス
 Spurious 規定の周波数範囲に於いて通過帯域外での最大出力点と通過帯域内の最小損失点との電圧比で表します。
 Expressed as the difference of voltage ratio between minimum attenuation point in the stopband range and minimum loss point in the pass bandwidth by using dB.
- 7-2 測定条件
 Measuring Condition 温度 $+25\pm 3^{\circ}\text{C}$ 、湿度 $65\pm 5\%\text{R.H.}$ を標準測定状態とします。
 Standard conditions for the measurement shall be $+25\pm 3^{\circ}\text{C}$ and $65\pm 5\%\text{R.H.}$



注) 並列容量は、試験回路治具のストレーを含んだ値
 Capacitance value includes stray capacitance

第4図 測定回路
 Figure4. Test Circuit.

8. 機械的性能 Physical Characteristics

	項目 Item	試験条件 Test Condition	試験後の規格 Specification After Test
8-1	自然落下 Free Fall	50cmの高さから硬質木板に3回自然落下させた後、測定します。 Component shall be measured after 3 times free fall onto a hard wood board from a height of 50cm.	外観に異常がなく、4-5及び4-7を満足します。 No visible damage and the measured values shall meet item 4-5 and 4-7.
8-2	正弦波振動 Vibration (sinusoidal)	振動周波数10~55Hz、全振幅1.5mmの振動をX,Y,Zの3方向に各2時間加えた後測定します。 It shall be measured after being applied vibration of amplitude 1.5mm and vibration frequency 10 to 55Hz to each of 3 perpendicular directions for 2 hours.	4-5及び4-7を満足します。 The measured values shall meet item 4-5 and 4-7.
8-3	はんだ耐熱 (1) リフロー方式 Resistance to Soldering Heat (1) Re-flow Soldering	リフロー炉（ピーク温度+260°C Max. 10.0秒Max.その他条件は11-4-2項を参照）に2回通した後、室温に取り出し、24時間後測定します。 Component shall be measured after 2 times reflow soldering and leaving at room temperature for 24 hours. For soldering profile, refer to item 11-4-2 (Peak temperature is +260°C Max. for 10.0s Max.).	4-5及び4-7を満足します。 The measured values shall meet item 4-5 and 4-7.
	(2)コテ付け方式 (2)Soldering with Iron	PCB上にて温度+350°C Max.で5.0秒間Max.はんだ付けを行い、室温に24時間放置した後、測定します。但し、はんだこては電極部に直接接触しない事とします。 Component shall be measured after soldering on PCB at +350°C Max. for 5.0s Max. and leaving at room temperature for 24 hours. The soldering iron shall not touch the component while soldering.	外観に異常がなく、4-5及び4-7を満足します。 No visible damage and the measured values shall meet item 4-5 and 4-7.
8-4	はんだ付け性 Solderbility	無鉛はんだ (Sn-3.0Ag-0.5Cu) PCT装置にて温度+105°C、湿度100%R.H.の条件で、4時間のエージングをした後、端子部分をIPA又はエチルアルコール液に5秒浸した後、+245±5°Cの溶融はんだ中に3.0±0.5秒間浸します。 Lead free solder (Sn-3.0Ag-0.5Cu) After being kept in pressure cooker at +105°C and 100%R.H. for 4 hours, and being placed in a IPA or ethyl-alcohol for 5s, the terminals of component shall be immersed in a soldering bath at +245±5°C for 3.0±0.5s.	端子の90%以上にはんだが付着します。 Ninety(90)% or more of terminal surface shall be coated with solder.

9. 耐候性能 Environmental Characteristics

	項目 Item	試験条件 Test Condition	試験後の規格 Specification After Test
9-1	高温放置 High Temperature Exposure (Storage)	温度+85±2°Cの恒温槽中に96時間保持した後、室温に取り出し、1~2時間放置した後、測定します。 It shall be kept in a chamber at +85±2°C for 96 hours. And then it shall be measured after leaving at room temperature for 1~2 hours.	4-5及び4-7を満足します。 The measured values shall meet item 4-5 and 4-7.
9-2	低温放置 Cold (Storage)	温度-40±2°C の恒温槽中に96時間保持した後、室温に取り出し、1~2時間放置した後、測定します。 It shall be kept in a chamber at -40±2°C for 96 hours. And then it shall be measured after leaving at room temperature for 1~2 hours.	4-5及び4-7を満足します。 The measured values shall meet item 4-5 and 4-7.
9-3	高温高湿放置 Biased Humidity	温度+85±2°C、湿度85%R.H.の恒温恒湿槽中にて96時間保持した後、室温に取り出し、1~2時間放置した後、測定します。 It shall be kept in a chamber at +85±2°C, 85%R.H. for 96 hours. And then it shall be measured after leaving at room temperature for 1~2 hours.	4-5及び4-7を満足します。 The measured values shall meet item 4-5 and 4-7.
9-4	熱衝撃 Temperature Cycling	温度-40°C の恒温槽中に30分間保持後、温度+85°Cの恒温槽中に直ちに移し、30分間保持する。これを1サイクルとし、全3サイクル行なった後、室温に取り出し、1~2時間放置した後、測定します。 After performing 3 cycles of thermal test (-40°C for 30 minutes to +85°C for 30 minutes), it shall be measured after leaving at room temperature for 1~2 hours.	4-5及び4-7を満足します。 The measured values shall meet item 4-5 and 4-7.

10. 注意 Cautions

10-1 用途の限定 Limitation of Applications

当製品について、その故障や誤動作が人命または財産に危害を及ぼす恐れがある等の理由により、高信頼性が要求される以下の用途でのご使用をご検討の場合は、必ず事前に当社までご連絡下さい。ただし、⑥の輸送機器は、機器の動作に直接かかわる用途でのご使用は避けてください。（具体例:エンジン制御、ブレーキ制御、ステアリング制御、ボディ制御）

- ①航空機器 ②宇宙機器 ③海底機器 ④発電所制御機器 ⑤医療機器
⑥輸送機器(自動車、列車、船舶等) ⑦交通用信号機器 ⑧防災／防犯機器
⑨情報処理機器 ⑩その他上記機器と同等の機器

Please contact us before using our products for the applications listed below which require especially high reliability for the prevention of defects which might directly cause damage to the third party's life, body or property.

Notice, please do not use this products in following applications in transportation equipment.(example: engine control, brake control, steering control, body control.)

- ①Aircraft equipment
②Aerospace equipment
③Undersea equipment
④Power plant control equipment
⑤Medical equipment
⑥Transportation equipment(vehicles, trains, ships, etc.)
⑦Traffic signal equipment
⑧Disaster prevention / crime prevention equipment
⑨Data-processing equipment
⑩Applications of similar complexity and/or with reliability requirements to the applications listed in the above

10-2 フェールセーフ機能の付加 Fail-safe

当製品に万が一異常や不具合が生じた場合でも、二次災害防止のために完成品に適切なフェールセーフ機能を必ず付加して下さい。

Be sure to provide an appropriate fail-safe function on your product to prevent a second damage that may be caused by the abnormal function or the failure of our product.

11. 使用上の注意 Caution for Use

11-1

過大な機械衝撃が印加された場合、不具合を生じることがありますので取り扱いには充分ご注意下さい。

The component may be damaged if excess mechanical stress is applied.

11-2

当製品は、画像認識タイプの位置決め機構実装機に対応しています。但し、実装条件によっては過大な衝撃が加わり製品本体を破損する場合がありますので事前に使用される実装機で必ず評価確認をして下さい。なお、メカチャック機構タイプの実装機での実装は避けて下さい。詳細については事前に当社までお問い合わせ下さい。

The component is recommended with placement machines employing optical placement capabilities. The component might be damaged by mechanical force depending on placement machine and condition. Make sure that you have evaluated by using placement machines before going into mass production. Do not use placement machines employing mechanical positioning. Please contact Murata for details beforehand.

11-3

実装後に基板から取り外した製品は再使用しないで下さい。
Do not reuse components once mounted onto a circuit board

11-4 はんだ付けに関する注意事項

Caution for Soldering

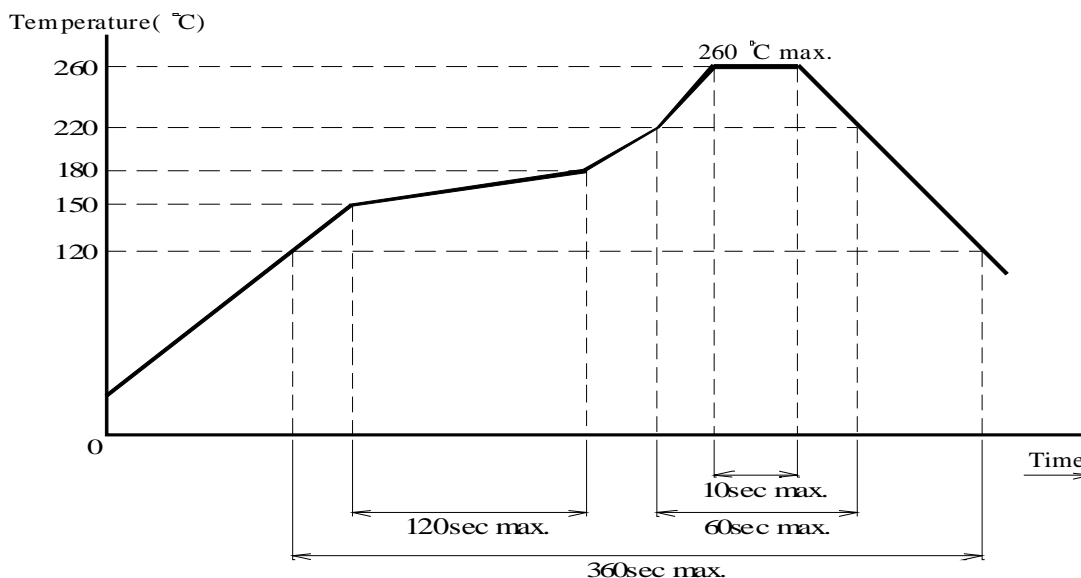
この製品はリフロー方式で実装をお願いします。

Please mount components on a circuit board by the re-flow soldering

11-4-1 推奨するフラックスおよびはんだ Recommendable Flux and Solder

フラックス Flux	ロジン系フラックスをお使いください。水溶性フラックスは使用しないでください。 Please use rosin based flux, but do not use water soluble flux.
はんだ Solder	Sn-3.0Ag-0.5Cu組成のはんだをご使用ください。 クリームはんだ塗布厚は、0.10~0.15mmの範囲でお願いします。 Please use solder(Sn-3.0Ag-0.5Cu) under the following condition. Standard thickness of soldering paste : 0.10 to 0.15mm

11-4-2 推奨はんだ条件 Recommendable Soldering Profile



	標準プロファイル Standard soldering profile
予熱 Pre-heating	150°C to 180°C 120s 以下/max.
加熱部 Heating	220°C 以上/min. 60s 以下/max.
ピーク温度 Peak temperature	260°C以下/max. 10s 以内/max.

*温度は部品表面付近で測定します。

*Temperature shall be measured on the surface of component.

11-4-3 こて付け条件

Reworking with soldering iron

やむを得ずはんだこてを使用して製品をはんだ付け・修正する場合は、以下の点に注意して行って下さい。

Please solder with soldering iron noting to the following conditions.

	条 件 condition
予熱温度 Pre-heating	150°C 60s
はんだこてのこて先温度 Heating of the soldering iron	350°C 以下/max.
はんだこてのワット数 Watt	30W 以下/max.
はんだこてのこて先形状 Shape of the soldering iron	φ 3mm 以下/max.
はんだ付け時間 Soldering Time	5s 以内/max.
はんだ Solder	Sn-3.0Ag-0.5Cu
注意事項 Caution	<p>製品に直接こて先がふれないようにしてください。こて先が製品に直接触れて過剰な熱が加わった場合、圧電素子の特性劣化や製品電極の破損につながる恐れがあります。</p> <p>Please do not directly touch the components with soldering iron, because the terminals of components or electrical characteristics may be damaged if excess thermal stress is applied.</p>

12. 製品保管上の注意 Notice on product storage

- 12-1 温度-10~+40℃、相対湿度15~85%で、急激な温湿度変化のない室内で保管下さい。
Please store the products in room where the temperature / humidity is stable. And avoid such places where there are large temperature changes. Please store the products under the following conditions : Temperature : -10 to +40 °C
Humidity : 15 to 85% R.H.
- 12-2 製品保管期限は未開梱、未開封状態にて、納入後6ヶ月間です。納入後6ヶ月以内で使用下さい。6ヶ月を越える場合ははんだ付け性等をご確認の上、ご使用下さい。
Expire date (Shelf life) of the products is 6 months after delivery under the conditions of an unopened package. Please use the products within 6 months after delivery.
If you store the products for a long time (more than 6 months), use carefully because the products may be degraded in the solder-ability and/or rusty. Please confirm solder-ability and characteristics for the products regularly.
- 12-3 酸、アルカリ、塩、有機ガス、硫黄等の化学的雰囲気中で保管されますとはんだ付け性の劣化不良等の原因となりますので、化学的雰囲気中での保管は避けて下さい。
Please do not store the products in a chemical atmosphere (Acids, Alkali, Bases, Organic gas, Sulfides and so on), because the characteristics may be reduced in quality, and/or be degraded in the solder-ability due to the storage in a chemical atmosphere.
- 12-4 湿気、塵等の影響を避けるため、床への直置きは避けて保管下さい。
Please do not put the products directly on the floor without anything under them to avoid damp places and/or dusty places.
- 12-5 直射日光、熱、振動等が加わる場所での保管は避けて下さい。
Please do not store the products in the places under direct sunlight, heat and vibration.
- 12-6 開梱、開封後、長期保管された場合、保管状況によっては、はんだ付け性等が劣化する可能性があります。開梱、開封後は速やかにご使用下さい。
Please use the products immediately after the package is opened, because the characteristics may be reduced in quality, and/or be degraded in the solder-ability due to storage under the poor condition.
- 12-7 製品落下により、製品内部の水晶素子の割れ等の原因となりますので、容易に落下しない状態での保管とお取扱いをお願い致します。
Please do not drop the products to avoid cracking of crystal element.

13.  お願い Note:

- 13-1 ご使用に際しましては、貴社製品に実装された状態で必ず評価して下さい。
Please make sure that your product has been evaluated in view of your specifications with our product being mounted to your product.
- 13-2 当製品を当製品仕様書の記載内容を逸脱して使用しないで下さい。
You are requested not to use our product deviating from this product specification.