

PK:	Kunde/ <i>Customer:</i>	Datum: 04/05
		Seite: 1 von 1

Ausführung / Core design:
 Ringbandkern / *Toroidal core:*

 Kern für stromkomp. Drossel
Core for common mode choke

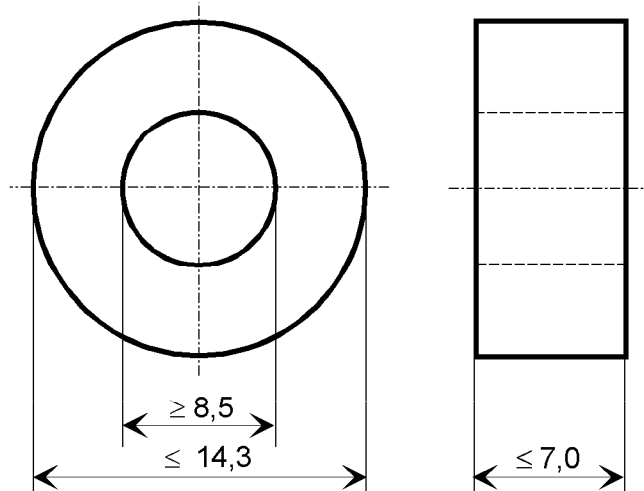
Maßbild / Drawing:
 ohne Maßstab / *without scale*
 Maße in mm / *Dimensions in mm*

Rev.

Nennmaße / Nominal Dimensions:
 12,5x10x5-0,022 mm

Legierung / Core Material:
 VITROPERM 500 F

Fixierung / Type of Finish:
 Fix 022/D
 (Kunststofftrog / Silikonkautschuk /
Plastic box / silicon rubber)



-03-

Magn. Nennwerte / Nominal magnetic values:
 $A_L (10 \text{ kHz}) = 10 \mu\text{H}$

Bezugswerte / Rated Dimensions:
 $A_{Fe} = 0,050 \text{ cm}^2$
 $l_{Fe} = 3,53 \text{ cm}$
 $m_{Fe} = 1,30 \text{ g}$

Endprüfung / Final Inspection: (100% Prüfung, AQL...: IEC 410 / DIN ISO 2859)

1. Magnetische Prüfung (AQL 0,65) / Magnetical test (AQL 0,65)

(Prüfung des A_L -Wertes im Reihenersatzschaltbild gemäß A60092-Y3022-K009 /
Test of A_L -value in series mode according to A60092-Y3022-K009)

Induktivitätsprüfung ohne Gleichstromvormagnetisierung / Inductance test without DC-magnetisation

Einstellwerte / Setting values: $I_{\text{eff}} \times N = 10 \text{ mA}$
 $f = 10 \text{ kHz}$

Prüfwert / Specified value: $7,5 \mu\text{H} \leq A_L \leq 14,5 \mu\text{H}$ (entspr. / *corr.* $42200 \leq \mu_3 \leq 81500$)

Herausgeber	Bearbeiter	KB-PM	KB-E K		Datum	freigegeben
KB-FK FT	Till	Keinert	Günther		24.01.05	Wolf