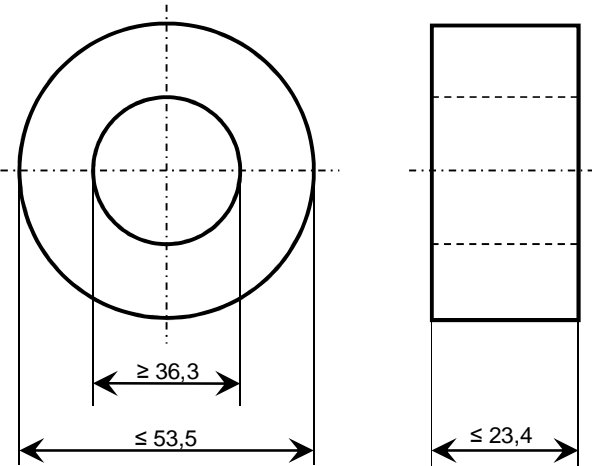


K-Nr.: K-no.:	Ausführung: Core design:	Ringbandkern Toroidal core	Datum: 24.09.2018 Date:
	Anwendung: Application:	Kern für stromkompensierte Drossel Core for common mode choke	

Kunde: Customer	Kd. Sach Nr.: Customers part no.:	Seite 1 von 2 Page of
--------------------	--------------------------------------	--------------------------

Drawing / Maßbild (mm)
Not to scale / Ohne Maßstab



Nominal Dimensions / Nennmaße
50 x 40 x 20 mm

Core Material / Legierung:
VITROPERM 500 F

Type of finish / Fixierung:
Fix 022/B
(Plastic casing, brown or black / silicone rubber
Kunststofftrog, braun oder schwarz / Silikonkautschuk)

Rated Dimensions / Bezugswerte:

$$A_{Fe} = 0,76 \text{ cm}^2$$

$$l_{Fe} = 14,1 \text{ cm}$$

$$m_{Fe} = 79 \text{ g}$$

Nominal magnetic values / Magn. Nennwerte
 $A_{L(10 \text{ kHz})} = 18 \mu\text{H}$, $A_{L(100 \text{ kHz})} = 10 \mu\text{H}$

Datum	Name	Index	Änderung
24.09.18	Wk.	01	"Brown or black color" for plastic casing added. CN-18-175

Hrsg.: R&D-PD NPI D editor	Bearb: Wk. designer	MC-PM: FS check	freig.: Pr. released
-------------------------------	------------------------	--------------------	-------------------------

K-Nr.: K-no.:	Ausführung: Core design:	Ringbandkern Toroidal core	Datum: 24.09.2018 Date:
	Anwendung: Application:	Kern für stromkompensierte Drossel Core for common mode choke	
Kunde: Customer		Kd. Sach Nr.: Customers part no.:	Seite 2 von 2 Page of

Final Inspection: (V: 100%-Test; AQL...: IEC 410 / DIN ISO 2859)
Endprüfung

1. **Magnetical test (AQL 0,65) / Magnetische Prüfung (AQL 0,65)**

Test of A_L -value in series mode according to A60092-Y3022-K009
Prüfung des A_L -Wertes im Reihenersatzschaltbild gemäß A60092-Y3022-K009

Inductance test without DC-magnetisation / Induktivitätsprüfung ohne Gleichstromvormagnetisierung

1.1 Setting values / Einstellwerte: $I_{eff} \times N = 30 \text{ mA}$
 $f = 10 \text{ kHz}$

Specified value / Prüfwert: $13,5 \mu\text{H} \leq A_L \leq 26,1 \mu\text{H}$ (corr. / entspr. $20000 \leq \mu_3 \leq 38700$)

1.2 Setting values / Einstellwerte: $I_{eff} \times N = 30 \text{ mA}$
 $f = 100 \text{ kHz}$

Specified value / Prüfwert: $7,5 \mu\text{H} \leq A_L \leq 14,5 \mu\text{H}$ (corr. / entspr. $11100 \leq \mu_3 \leq 21500$)

Messungen nach Temperaturangleich der Prüflinge an Raumtemperatur

Measurements after temperature balance of the test samples at room temperature

Hrsg.: R&D-PD NPI D editor	Bearb.: Wk. designer		MC-PM: FS check		freig.: Pr. released
-------------------------------	-------------------------	--	--------------------	--	-------------------------