



Spezifikation für weichmagnetische Kerne
Specification for Soft Magnetic Cores

S-No.:
 T60004-L2130-
W630-04-

PK:

Kunde/*Customer:*

Datum: 32/07

Seite: 1 von 2

Ausführung / Core design:
 Ringbandkern / *Toroidal core:*

Maßbild / Drawing:
 ohne Maßstab / *without scale*
 Maße in mm / *Dimensions in mm*

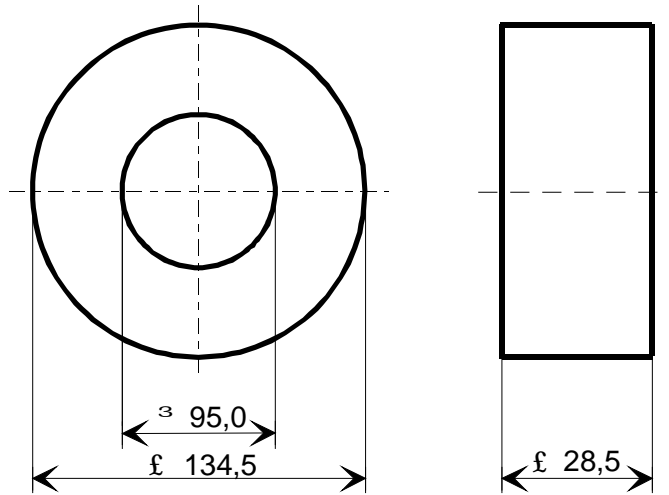
Kern für stromkomp. Drossel
Core for common mode choke

Nennmaße / Nominal Dimensions:

130 x 100 x 25 mm

Legierung / Core Material:
 VITROPERM 500 F

Fixierung / Type of Finish:
 Fix 351
 (Epoxybeschichtung / *Epoxy coated*)



Bezugswerte / Rated Dimensions:

$$A_{Fe} = 2,74 \text{ cm}^2$$

$$l_{Fe} = 36,1 \text{ cm}$$

$$m_{Fe} = 727 \text{ g}$$

Magn. Nennwerte / Nominal magnetic values:

$$A_L (10 \text{ kHz}) = 25,4 \text{ } \mu\text{H}$$

Endprüfung / Final Inspection:

(100% Prüfung, AQL...: IEC 410 / DIN ISO 2859)

1. Mechanische Prüfung (AQL 4,0) / Mechanical Test (AQL 4,0)

Grenzmaße nach Maßbild / *Limited dimensions according to drawing*

Prüfmittel: Meßschieber / *Test instrument: caliper gauge*

Rev.

Herausgeber	Bearbeiter	KB-PM	KB-E K IN		Datum	freigegeben
KB-OP K FT	Till	Klinger	Petzold		21.08.07	Günther



Spezifikation für weichmagnetische Kerne
Specification for Soft Magnetic Cores

S-No.:
T60004-L2130-
W630-04-

PK:

Kunde/*Customer:*

Datum: 32/07

Seite: 2 von 2

Rev.

2. Magnetische Prüfung (AQL 0,65) / *Magnetical Test (AQL 0,65)*

Prüfung des A_L -Wertes im Reihenersatzschaltbild gemäß A60092-Y3022-K009 /
Test of A_L -value in series mode according to A60092-Y3022-K009

Induktivitätsprüfung ohne Gleichstromvormagnetisierung / *Inductance test without DC-magnetisation*

2.1 Einstellwerte / *Setting values:* $I_{\text{eff}} \times N = 80 \text{ mA}$
 $f = 10 \text{ kHz}$

Prüfwert / *Specified value:* $19,0 \mu\text{H} \leq A_L \leq 36,8 \mu\text{H}$ (entspr. / *corr.* $20000 \leq \mu_3 \leq 38700$)

2.2 Einstellwerte / *Setting values:* $I_{\text{eff}} \times N = 80 \text{ mA}$
 $f = 100 \text{ kHz}$

Prüfwert / *Specified value:* $12,4 \mu\text{H} \leq A_L \leq 23,9 \mu\text{H}$ (entspr. / *corr.* $13000 \leq \mu_3 \leq 25100$)

Hinweis / *Remark:*

Bau-Nr. / *Part-No.:* 96725574