



**Spezifikation für weichmagnetische Kerne**  
*Specification for Soft Magnetic Cores*

**S-No.:**  
 T60004-L2080-  
**W628-52-**

PK:

Kunde/*Customer:*

Datum: 29/98

Seite: 1 von 2

**Ausführung / Core design:**

Ringbandkern / *Toroidal core:*

Kern für stromkomp. Drossel  
*Core for common mode choke*

**Nennmaße / Nominal**

**Dimensions:**

80x63x20 mm

**Legierung / Core Material:**

VITROPERM 500 F

**Fixierung / Type of Finish:**

Fix 351

(Epoxidbeschichtung / *Epoxy coated*)

**Bezugswerte / Rated Dimensions:**

$$A_{Fe} = 1,24 \text{ cm}^2$$

$$l_{Fe} = 22,5 \text{ cm}$$

$$m_{Fe} = 205 \text{ g}$$

**Magn. Nennwerte / Nominal magnetic values:**

$$A_{L(100 \text{ kHz})} = 18,5 \mu\text{H}$$

**Endprüfung / Final Inspection:**

(100% Prüfung, AQL...: IEC 410 / DIN ISO 2859)

**1. Mechanische Prüfung (AQL 4,0) / Mechanical Test (AQL 4,0)**

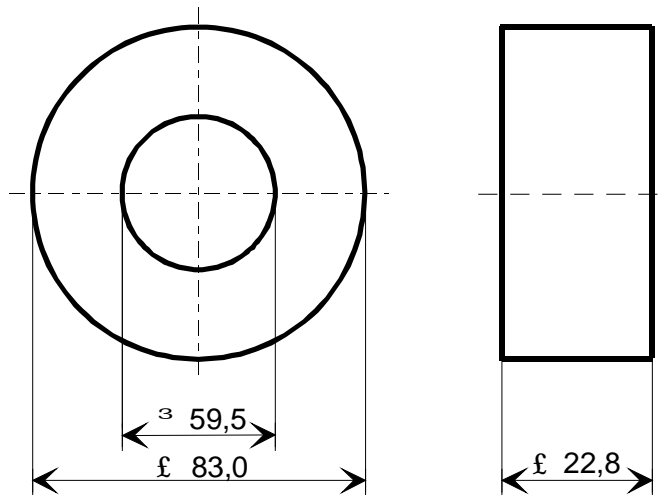
Grenzmaße nach Maßbild / *Limited dimensions according to drawing*

Prüfmittel: Meßschieber / *Test instrument: caliper gauge*

**Maßbild / Drawing:**

ohne Maßstab / *without scale*

Maße in mm / *Dimensions in mm*



Rev.

-52-

Herausgeber	Bearbeiter	KB-PM K				freigegeben
KB-E	Till	Glasneck				Petzold



**Spezifikation für weichmagnetische Kerne**  
*Specification for Soft Magnetic Cores*

**S-No.:**  
T60004-L2080-  
**W628-52-**

PK:

Kunde/*Customer:*

Datum: 29/98

Seite: 2 von 2

Rev.

**2. Magnetische Prüfung (AQL 0,65) / *Magnetical Test (AQL 0,65)***

Prüfung des  $A_L$ -Wertes im Reihenersatzschaltbild gemäß A60092-Y3022-K009 /  
*Test of  $A_L$ -value in series mode according to A60092-Y3022-K009*

Induktivitätsprüfung ohne Gleichstromvormagnetisierung / *Inductance test without DC-magnetisation*

2.1 Einstellwerte / *Setting values:*  $I_{\text{eff}} \times N = 50 \text{ mA}$   
 $f = 10 \text{ kHz}$

Prüfwert / *Specified value:*  $13,9 \mu\text{H} \leq A_L \leq 26,9 \mu\text{H}$  (entspr. / *corr.*  $20000 \leq \mu_3 \leq 38700$ )

2.2 Einstellwerte / *Setting values:*  $I_{\text{eff}} \times N = 50 \text{ mA}$   
 $f = 100 \text{ kHz}$

Prüfwert / *Specified value:*  $9,0 \mu\text{H} \leq A_L \leq 17,4 \mu\text{H}$  (entspr. / *corr.*  $13000 \leq \mu_3 \leq 25100$ )

Hinweis / *Remark:*

Bau-Nr. / *Part-No.:* 56710828, 96725550