

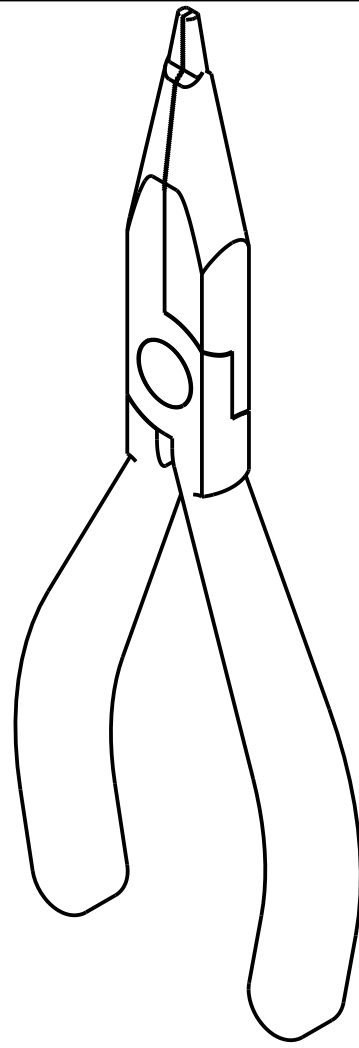
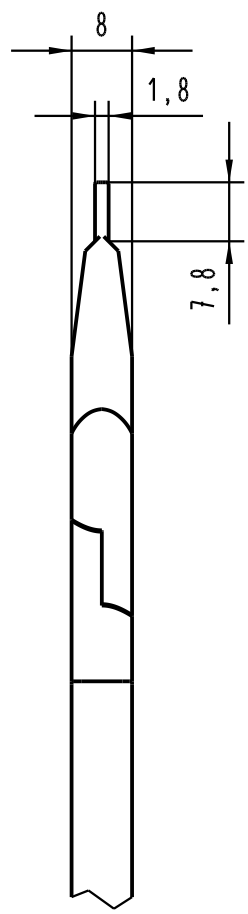
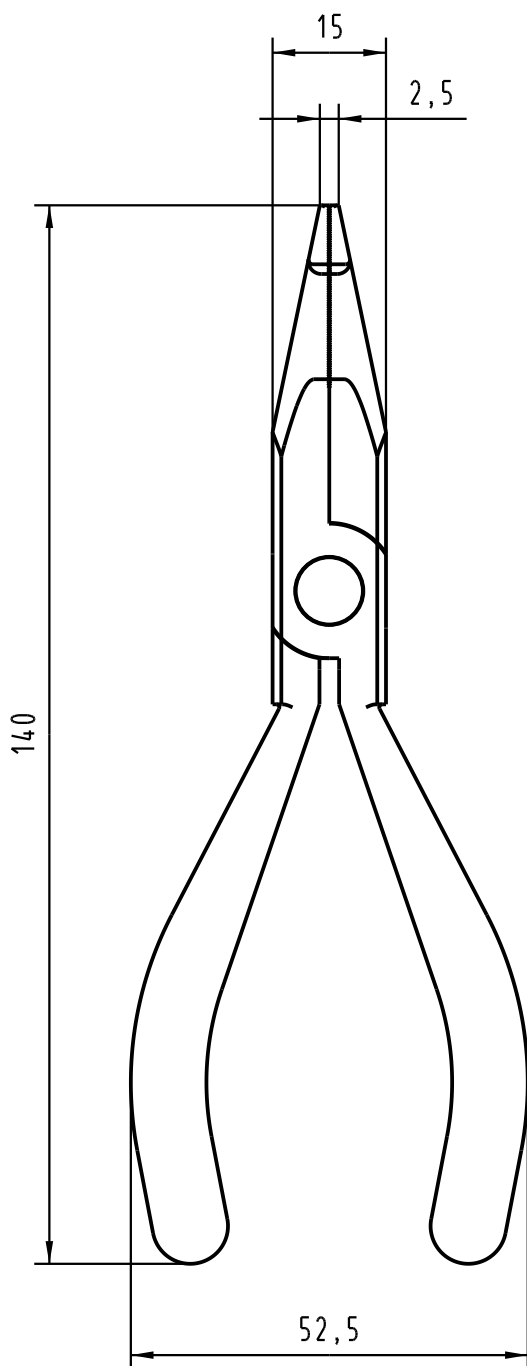
1 2 3 4 5 6

A

B

C

D



All Dimensions in mm Original Size DIN A 4		Techn. Character.			Nicht tolerierte Maße/ Free size tolerances	
			Dat.	Name	Maßstab/Scale  1:1	Reparaturzange MicroTCA Repair pliers MicroTCA
		Detail.	31.07.06	Wae		
		Insp.	13.12.06	Hä		
		Stand.				
33832		HARTING Electronics GmbH & Co. KG D-32339 ESPELKAMP				TB 16 99 000 0006 000
Mod.	Dat.	Name				Sub.