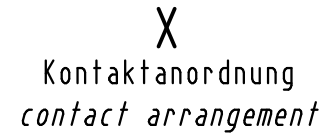
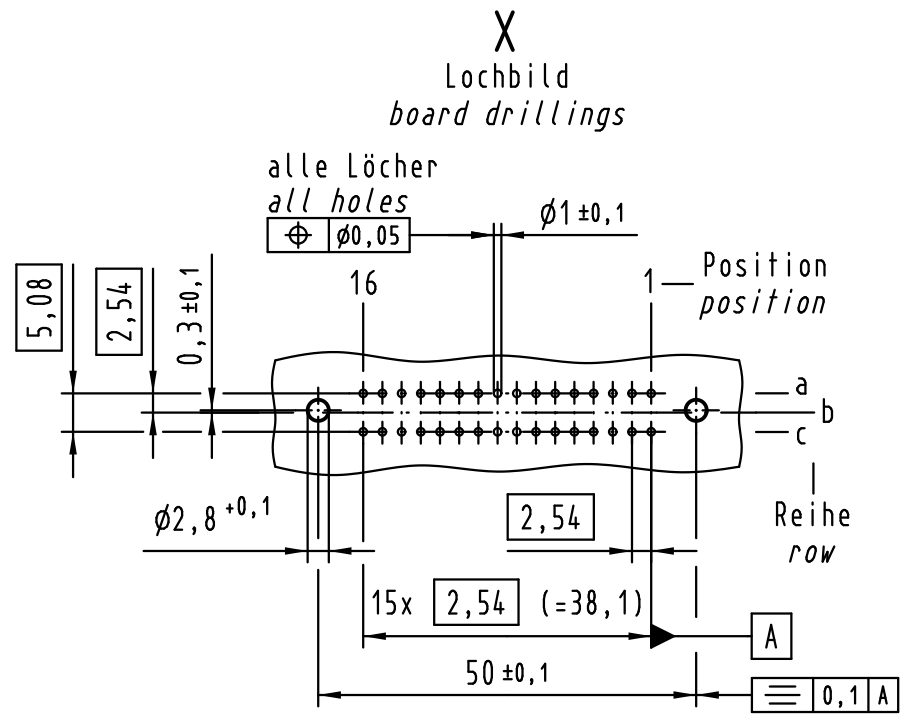
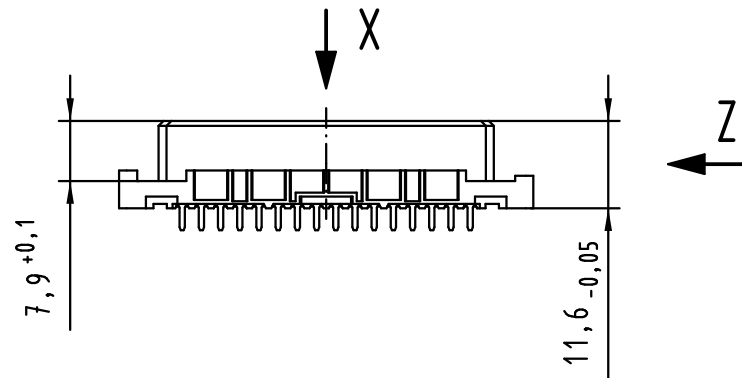


Alle Rechte vorbehalten/ All rights reserved

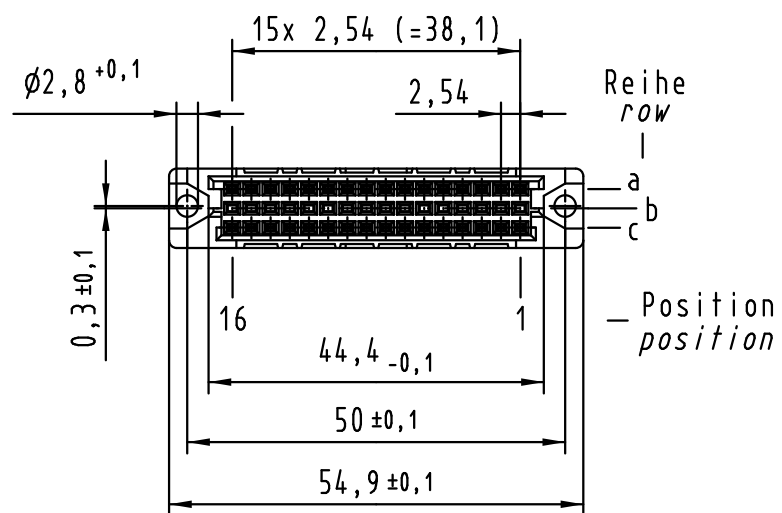
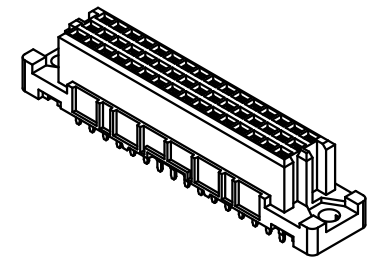
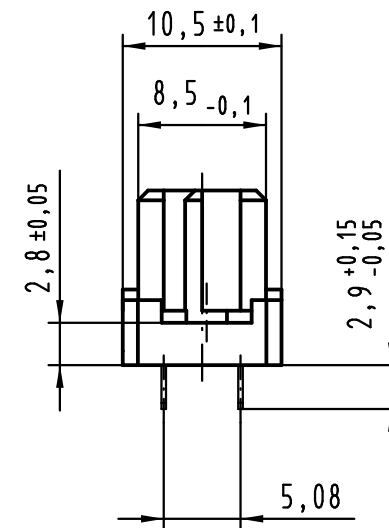


32 Einlöt Kontakte
32 solder contacts

- ☒ = Einlöt Kontakt
= solder contact
- = Kontaktposition nicht belegt
= position without contact



Z (2:1)



① weitere Informationen siehe: DS 09 03 210 00 01
further information see: DS 09 03 210 00 01

09 23 232 6824	2
Bestell-Nr. part-no.	Anforderungsstufe performance level ①

All Dimensions in mm Original Size DIN A 3		Techn. Character.			Nicht tolerierte Maßel/Free size tolerances IEC 60603-2	
36417	18.07.11 Hage.		Dat.	Name	Maßstab/Scale 1:1	har-bus 2C Federleiste Einlöt 2,9 , 32-polig har-bus 2C female connector solder 2.9 , 32-pole
34306	30.11.07 LehT	Detail.	21.12.99	Rie.		
32216	15.12.04 Ge.	Insp.	21.12.99	Pa.		
30232	08.02.02 Rie.	Stand.				
26966	24.01.00 Rie.					
26947		HARTING Electronics GmbH & Co. KG D-32339 ESPELKAMP				TB 09 23 232 x824
Mod.	Dat.	Name				