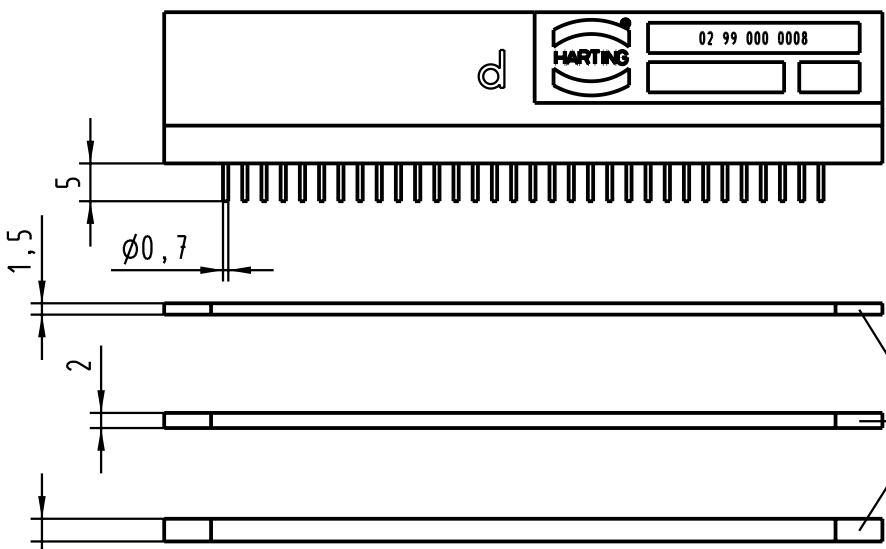
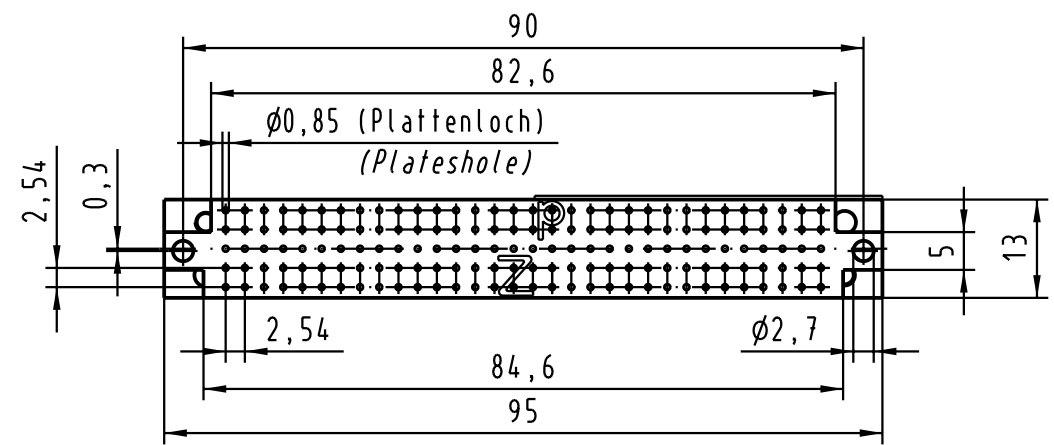
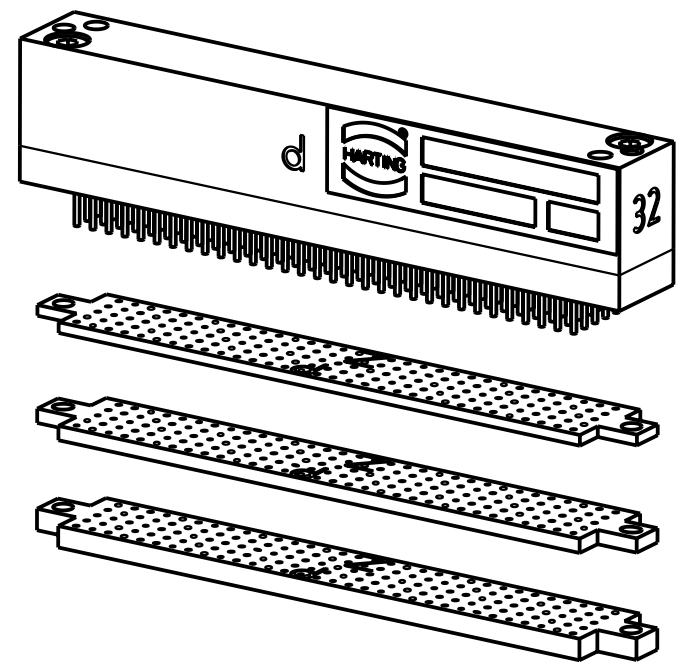


5 4 3 2 1



Distanzplatten  
Distance-plates



All Dimensions in mm  
Original Size DIN A 4

Techn. Character.			Maßstab/Scale
	Dat.	Name	
Detail.	08.01.02	Hage	1:1
Insp.	08.01.02	Wae	
Stand.			

Nicht tolerierte Maße/Free size tolerances

**Ausdrückstempel für kurze Pfosten**  
*Press-out Tool for Short Tails*

30205		
Mod.	Dat.	Name

HARTING Electronics GmbH & Co. KG  
D-32339 ESPELKAMP



**TB 02 99 000 0008**  
Sub. TB 02 99 000 0008 vom 25.08.99

Blatt/ page  
/

D  
C  
B  
A