

PK: Kunde/Customer:

Datum: 12/06

Seite: 1 von 1

Ausführung / Core design:
 Ringbandkern / *Toroidal core:*

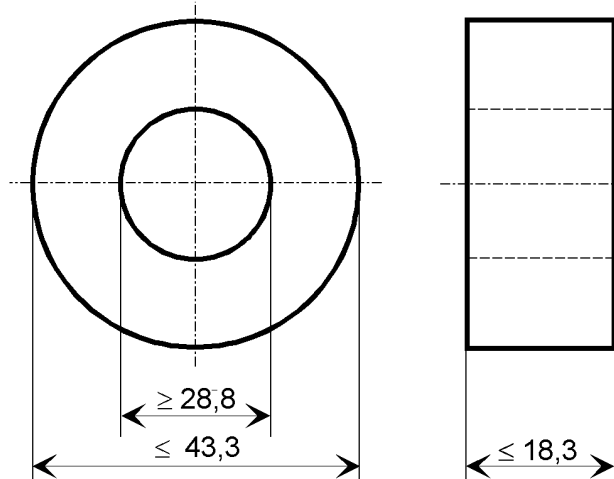
Maßbild / Drawing:
 ohne Maßstab / *without scale*
 Maße in mm / *Dimensions in mm*

Kern für stromkomp. Drossel
Core for common mode choke

Nennmaße / Nominal Dimensions:
 40 x 32 x 15 mm

Legierung / Core Material:
 VITROPERM 250 F

Fixierung / Type of Finish:
 Fix 022
 (Kunststofftrog / Silikonkautschuk
Plastic box / silicon rubber)



Bezugswerte / Rated Dimensions:

$$A_{Fe} = 0,456 \text{ cm}^2$$

$$l_{Fe} = 11,3 \text{ cm}$$

$$m_{Fe} = 38,4 \text{ g}$$

Magn. Nennwerte / Nominal magnetic values:

$$A_L (100 \text{ kHz}) = 2,2 \mu\text{H}$$

Endprüfung / Final Inspection: (100% Prüfung, AQL...: IEC 410 / DIN ISO 2859)

1. Magnetische Prüfung (AQL 0,65) / Magnetical test (AQL 0,65)

Prüfung des A_L -Wertes im Reihenersatzschaltbild gemäß A60092-Y3022-K009 /
Test of A_L -value in series mode according to A60092-Y3022-K009

Induktivitätsprüfung ohne Gleichstromvormagnetisierung / Inductance test without DC-magnetisation

Einstellwerte / Setting values: $I_{eff} \times N = 24 \text{ mA}$
 $f = 100 \text{ kHz}$

Prüfwert / Specified value: $1,6 \mu\text{H} \leq A_L \leq 3,2 \mu\text{H}$ (entspr. / *corr.* $3160 \leq \mu'_3 \leq 6300$)

Hinweis, Materialnr. / Remark, Part no.: 97000286

Rev.

-02-

-02-

-02-

| | | | | | | |
|-------------|------------|---------|---------|--|----------|-------------|
| Herausgeber | Bearbeiter | KB-PM | KB-E K | | Datum | freigegeben |
| KB-FK FT | Till | Klinger | Günther | | 09.03.06 | Wolf |