

5

4

3

2

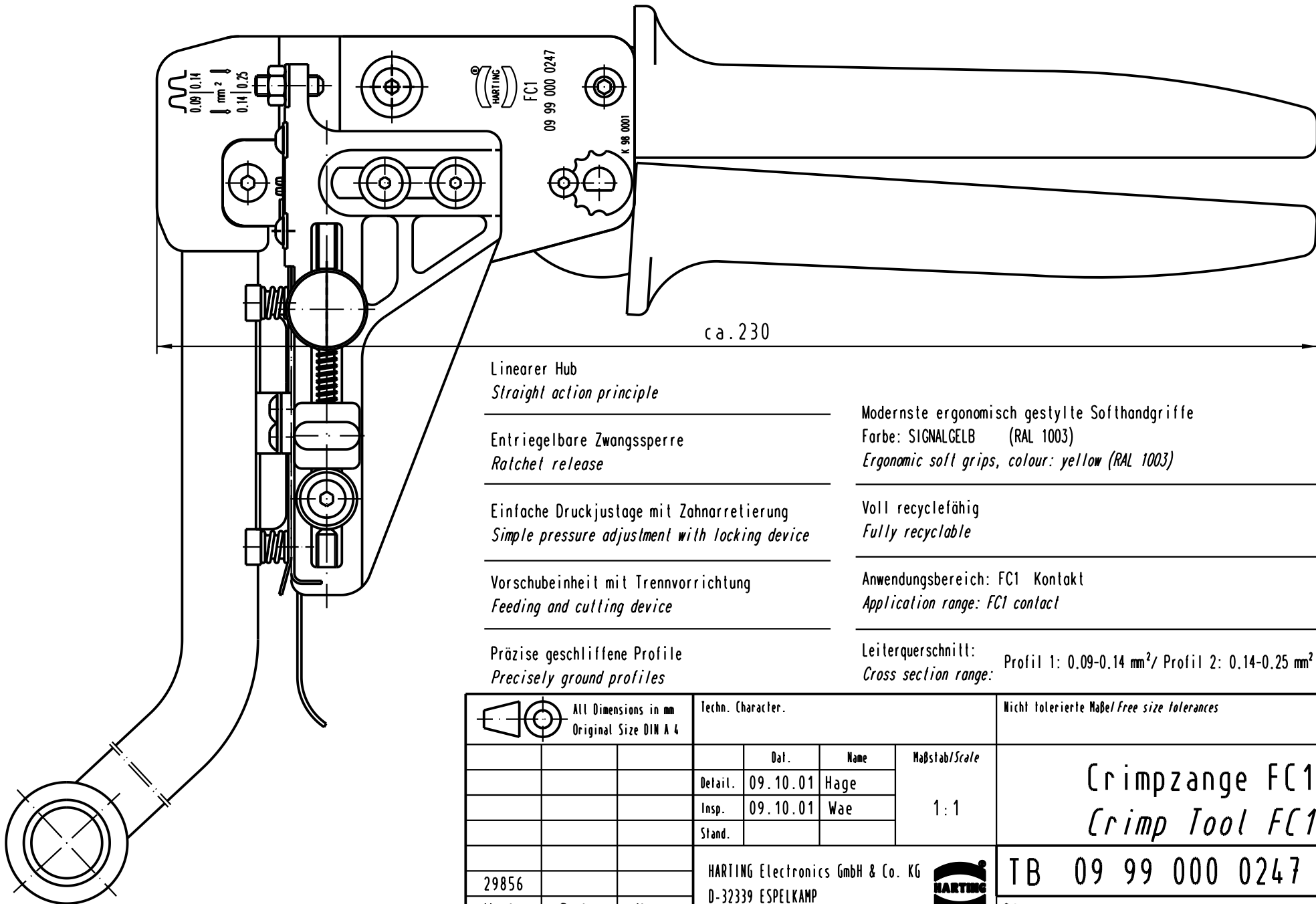
1

D

C

B

A



Linearer Hub  
*Straight action principle*

Entriegelbare Zwangssperre  
*Ratchet release*

Einfache Druckjustage mit Zahnarretierung  
*Simple pressure adjustment with locking device*

Vorschubeinheit mit Trennvorrichtung  
*Feeding and cutting device*



Präzise geschliffene Profile  
*Precisely ground profiles*

Modernste ergonomisch gestylte Softhandgriffe  
Farbe: SIGNALGELB (RAL 1003)  
*Ergonomic soft grips, colour: yellow (RAL 1003)*

Voll recyclefähig  
*Fully recyclable*

Anwendungsbereich: FC1 Kontakt  
*Application range: FC1 contact*

Leiterquerschnitt: Profil 1: 0.09-0.14 mm² / Profil 2: 0.14-0.25 mm²  
*Cross section range:*

 All Dimensions in mm Original Size DIN A 4		Techn. Character.			Nicht tolerierte Maß / Free size tolerances	
			Dat.	Name	Maßstab / Scale 1:1	Crimpzange FC1 <i>Crimp Tool FC1</i>
		Detail.	09.10.01	Hage		
		Insp.	09.10.01	Wae		
		Stand.				
29856		HARTING Electronics GmbH & Co. KG			TB 09 99 000 0247	Blatt / page
Mod.	Dat.	Name	D-32339 ESPELKAMP		Sub.	