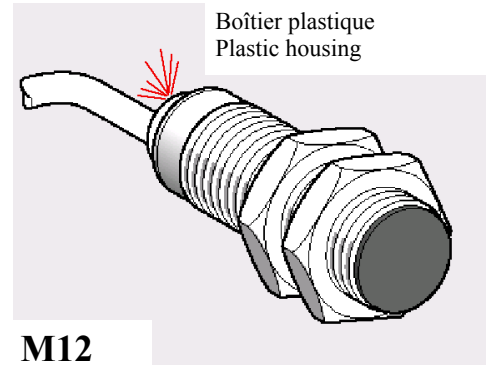


# CAPTEUR DE PROXIMITE MAGNETIQUE MAGNETIC PROXIMITY SENSOR

## Capteur magnétique à technologie HALL

- Alimentation de 6-48VDC avec protection interne contre les surtensions et les inversions de polarité.
- Sortie NPN ou PNP.
- Sortie 0,4A avec protection contre les surcharges, court-circuits et température.
- Possibilité d'une temporisation interne ( sur demande)
- Fonctionne à fréquence élevée : jusqu'à 10khz
- Insensible aux chocs et vibrations.
- Développé en conformité avec la norme IEC / EN60947-5-2

# PTE1132x

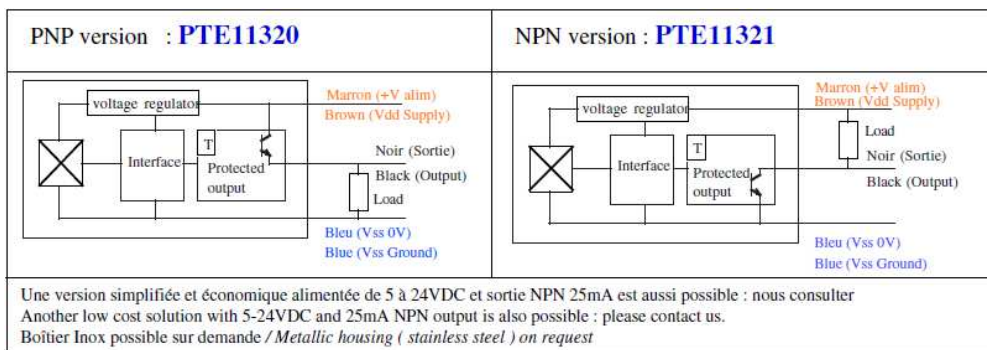
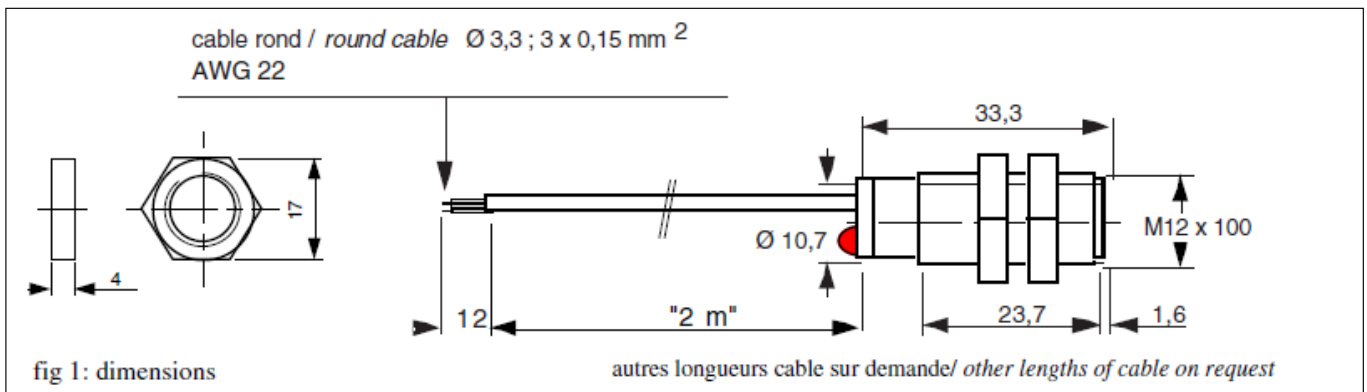


## HALL EFFECT SENSOR

- 6-48VDC power supply with internal voltage clamping and reversal protection.
- Low side (NPN) or High side (PNP) output.
- 0.4A output current with overload AND short-circuit protection and thermal shutdown
- Adjustable Internal delay ( option on request)
- High Speed Operation : up to 10khz
- Insensible to shocks and vibrations
- Designed in conformity with IEC / EN60947-5-2

A associer avec un aimant et actionné par le pôle SUD

*Must be used with a magnet.  
Active with a South polarity*



Une version simplifiée et économique alimentée de 5 à 24VDC et sortie NPN 25mA est aussi possible : nous consulter  
Another low cost solution with 5-24VDC and 25mA NPN output is also possible : please contact us.  
Boîtier Inox possible sur demande / Metallic housing ( stainless steel ) on request

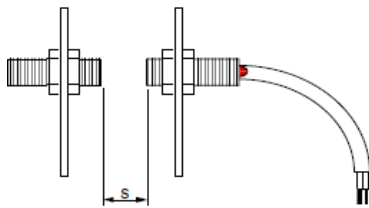
*Proud to serve you*

**APPLICATIONS TYPQUES / TYPICAL APPLICATIONS**

- Industrie / Industry
- Ascenseurs / Lifts
- Electroménager /household electric appliances

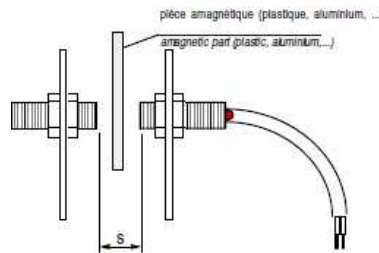
Détection directe :  
 - Détecteur de proximité  
 - Interrupteur de fin de courses  
 - Capteurs de débit

*Standard detection :*  
 - Proximity sensor  
 - Limit switch  
 - Flow sensor



Détection au travers d'une paroi non magnétique .  
 Exemple : capot de machine en aluminium ou plastique

*Detection across a non ferromagnetic part.*  
 Example : protection hood made of plastic or aluminium



Détection de présence d'une pièce ferromagnétique ( acier)  
 Le champ magnétique est shunté par la paroi métallique.  
 Détection,  
 Comptage tachymétrique  
 Capteur pour roue à ailettes...

*Detection of a ferromagnetic part*  
 Short circuit of the magnetic field :  
 counting, gear tooth sensor

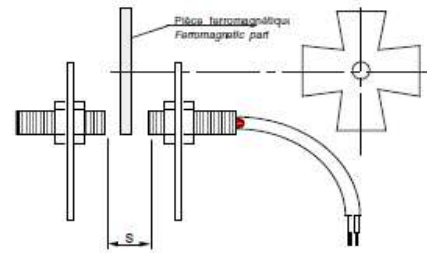
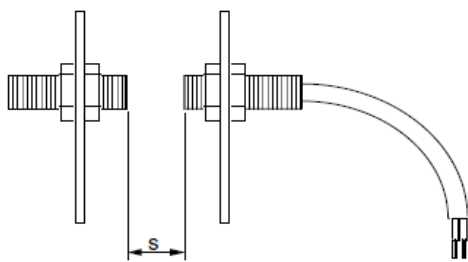
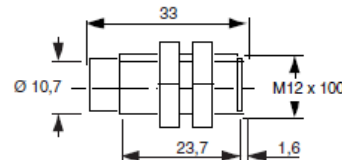


Fig 2 : Distances de détection /guaranteed operating distance



Aimant / magnet	s ON min	s ON typ	s ON max	hysteresis
<b>PT810000</b>	19 mm	22 mm	26 mm	<20%
<b>PT820000</b>	24 mm	25 mm	32 mm	<20%

Dimensions aimant  
 Magnet size



PT802000  
 on request



www.celduc.com

5, Rue Ampère BP30004 42290 SORBIERS - FRANCE E-mail : celduc-relais@celduc.com  
 Fax +33 (0) 4 77 53 85 51 Service Commercial France Tél. : +33 (0) 4 77 53 90 20  
 Sales Dept.For Europe Tel. : +33 (0) 4 77 53 90 21 Sales Dept. Asia : Tél. +33 (0) 4 77 53 90 19

## Caractéristiques (à 20°C) / specifications (at 20°C)

Paramètre / Parameter	Symbol	Max	Unit
<b>ELECTRIQUE /ELECTRICAL</b>			
Tension assignée d'emploi / Rated operational voltage	Ue	6-48	VDC
Courant assigné d'emploi / Rated operational current	Ie		
<b>DC-12</b> : commande de charges ohmiques et de charges statiques isolées par photocoupleur ( entrée automate ) / control of resistive loads or solid state loads with optical isolation ( p.l.c inputs)	Ie (DC-12)	0,3A --> 32VDC 0,2A --> 48VDC	A
<b>DC-13</b> : commande d'électroaimants ( protection ouverture intégrée dans capteur avec une énergie max de 150mJ) / control of electromagnets (integrated voltage protection inside the sensor with an energy inductance load up to 150mJ)	Ie (DC-13)	0,3A --> 32VDC 0,2A --> 48VDC	A
Courant d'emploi minimal / minimum operational current	Im	0,1	mA
Courant résiduel/ Leakage current	Ir	300	µA
Consommation alimentation hors charge / supply current with no load	Io	12	mA
Courant de court-circuit ( limitation interne ) / Short circuit current (internal limitation)	Icc U < 35VDC	0,7 --> 1,5	A
Chute de tension / drop out voltage	Ud	1,6V @0,3A	
Tension assignée isolement / Rated insulation voltage	Ui	class II / IEC60536	
Tension assignée de tenue aux chocs/ Rated impulse withstand voltage	U imp	2500	V
Fréquence de commutation / Max frequency	f (*)	10	kHz
Fonction de l'élément de commutation / Functional switch		NO (**)	
<b>GENERALES/ MECHANICAL and ENVIRONMENTAL</b>			
Code IP / IP protection		IP67	
Degré de pollution/ Degree of pollution		3 / IEC/EN60947-5-1	
Température d'utilisation / operating temperature		-25 / + 70	°C
Tenue aux vibrations/ Vibration resistance		25gn (10-150hz) / IEC 600608-2-6	
Tenue aux chocs /Shocks resistance		50gn (11ms) / IEC 60067-2-7	
<b>MAGNETIQUES / MAGNETIC</b>			
Portée / operating distances		voir fig 2 : see fig 2	
Reproductibilité /Reproductibility		<10%	
Course différentielle /hysteresis		voir fig 2 : see fig 2	
<b>CEM/EMC</b>			
Immunité aux champs électromagnétique rayonnées/ <i>Radiated Electromagnetic field immunity</i>	IEC61000-4-3	3V/m (***)	
Immunité aux décharges électrostatiques/ <i>Electrostatic discharge immunity</i>	IEC61000-4-2	4kV crit A	
Immunité aux transitoires rapides/ <i>Fast transient bursts</i>	IEC61000-4-4	1kV crit A	
Emission /Emission		no problem	
<b>BOITIERS et RACCORDEMENT / HOUSING and WIRING</b>			
Boîtier / housing	fig 1	plastic	
Câbles / wires	fig 1	PVC	

(\*) : sur demande :possibilité d'une temporisation interne

(\*) : adjustable internal delay on request

(\*\*) NO = sortie passante en présence d'aimant .

sur demande modèle normalement fermé (NF)= sortie passante en absence d'aimant

(\*\*) NO = output closed with magnet

Normally closed model (NC) : output closed without magnet on request

(\*\*\*) sensible aux champs magnétiques par principe

Sensible to Magnetic Field

