

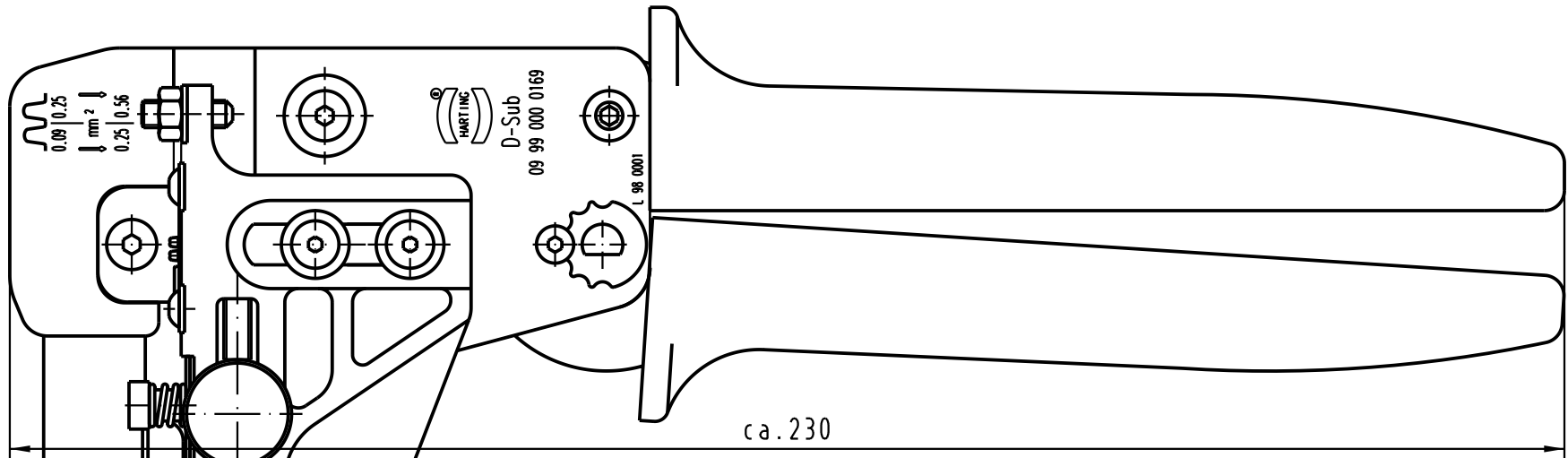
5

4

3

2

1



Linearer Hub
Straight action principle

Entriegelbare Zwangssperre
Ratchet release

Einfache Druckjustage mit Zahnarretierung
Simple pressure adjustment with locking device

Vorschubeinheit mit Trennvorrichtung
Feeding and cutting device

Präzise geschliffene Profile
Precisely ground profiles

Modernste ergonomisch gestylte Softhandgriffe
Farbe: SIGNALGELB (RAL 1003)
Ergonomic soft grips, colour: yellow (RAL 1003)

Voll recyclefähig
Fully recyclable

Anwendungsbereich: D-Sub Kontakt
Application range: D-Sub contact

Leiterquerschnitt:
Cross section range: Profil 1: 0.09-0.25mm² / Profil 2: 0.25-0.56mm²



Techn. Character.

Nicht tolerierte Maße/Free size tolerances

	Dat.	Name	Maßstab/Scale 1:1
Detail.	09.10.01	Hage	
Insp.	09.10.01	Wae	
Stand.			

Crimpzange D-Sub für Kontaktrolle
Crimp-Tool D-Sub for Reelcontact

29856	HARTING Electronics GmbH & Co. KG		
Mod.	Dat.	Name	
			D-32339 ESPELKAMP

TB 09 99 000 0169
Sub. Blatt/ page

D
C
B
A