

1 2 3 4 5 6

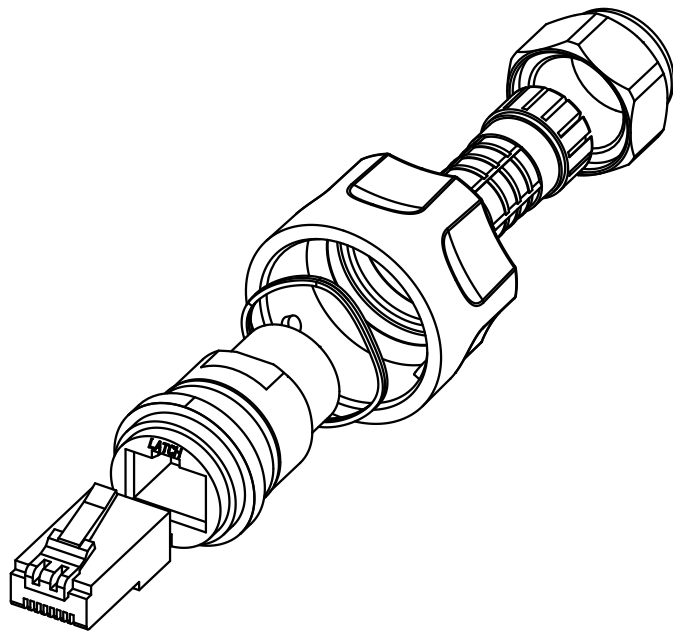
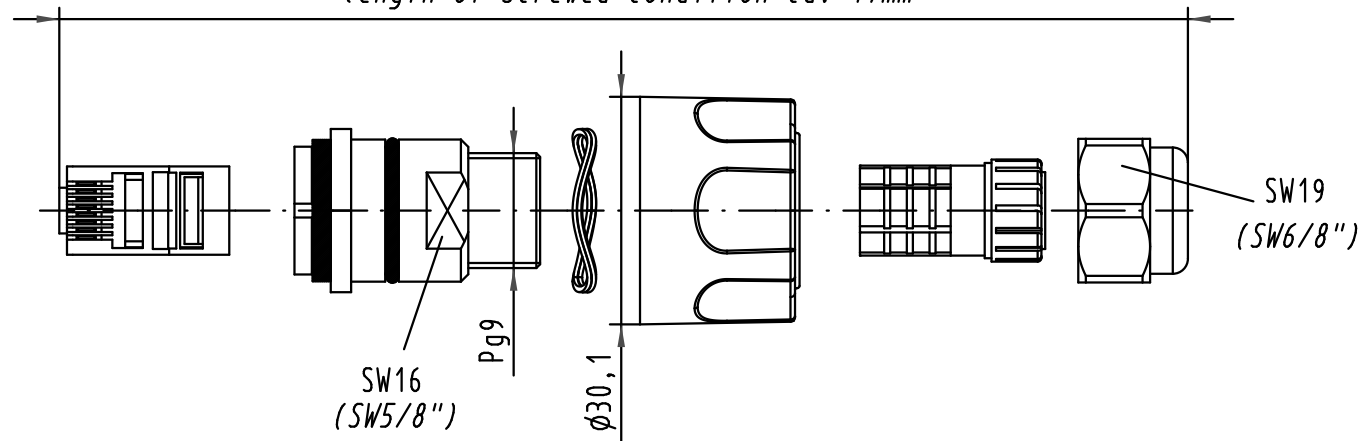
A

B

C

D

Länge im verschraubten Zustand ca. 47mm
 length of screwed condition ca. 47mm



All Dimensions in mm Original Size DIN A 4			Techn. Character.			Nicht tolerierte Maßel Free size tolerances		
				Dat.	Name	Maßstab/Scale		Han-Max-M ungeschirmt / unshielded
			Detail.	02.12.04	Ho	1:1		
36035	29.04.10	Hage.	Insp.		SP			
412329	19.07.06	Bor	Stand.					
411513	08.03.05	Ho	HARTING Electronics GmbH & Co. KG D-32339 ESPELKAMP					TB 09 15 300 0401
410780			Mod.	Dat.	Name	Sub.		

Blatt/ page